
Kraftaufnehmer

Serie ZF-S

MERKMALE

- 100 N bis 10 kN
- Hohe Genauigkeit
- Geringe Einbaumaße
- Für Zug- oder Druckkräfte
- Schutzart IP 42



BESCHREIBUNG

Die Kraftaufnehmer der Baureihe ZF-S sind für die Messung statischer und dynamischer Zug- und Druckkräfte vorgesehen. Sie zeichnen sich bei hoher Meßgenauigkeit durch eine geringe Einbauhöhe aus. Die Krafteinleitung erfolgt an der einen Seite zentral über eine Gewindebohrung, die andere Seite des Kraftaufnehmers ist mittels 8 St. hochfester Innensechskantschrauben mit dem Anzugsmoment 18 Nm auf eine flache Aufnahme­fläche ausreichender Steifigkeit aufzubringen. Die Wandlung der elastischen Verformung des Meßkörpers

in ein auswertbares elektrisches Signal erfolgt mittels einer Dehnungsmeßstreifenvollbrücke. Kompensations- und Abgleich­elemente dienen zur Einstellung der geforderten technischen Daten. Die Aufnehmer für 100 N und 200 N werden aus hochfestem und hysteresearmen Aluminium, die Aufnehmer 500 N bis 10 kN aus einem rostfreien Spezialstahl gefertigt. Standardmäßig werden die Kraftaufnehmer mit einem 3 m langen Anschlußkabel geliefert, das an der anderen Seite mit freien Enden versehen ist.

Genauigkeitsklasse		0,2	0,1
Nennkraft ($=F_N$)	kN	0,1/0,2/0,5 1/2/5/10	0,1/0,2 0,5/1/2
Zulässige Grenzkraft	$\%F_N$		150
Bruchkraft	$\%F_N$		>500
Grenzquerkraft	$\%F_N$		10
Referenztemperatur	°C		+23
Nenntemperaturbereich	°C		-20 bis +50
Lagertemperaturbereich	°C		-30 bis +70
Schutzart (EN 60529)			IP 42
Nennkennwert ($=S$)	mV/V		2,000 ±0,005
Nullsignaltoleranz	$\%S$		≤3
Max. Speisespannung	V		10
Eingangswiderstand	Ω	380 ±30	760 ±60
Ausgangswiderstand	Ω	352 ±3	704 ±6
Isolationswiderstand	Ω		>5×10 ⁹
Zusammengesetzter Fehler *	$\%S$	0,2	0,1
Linearitätsfehler *	$\%S$	0,2	0,1
Umkehrspanne *	$\%S$	0,2	0,1
TK des Nullsignals pro 10 K	$\%S$	0,2	0,1
TK des Kennwertes pro 10 K	$\%S$	0,2	0,1
Kriechfehler (30 min)	$\%S$	0,2	0,1

* nach VDI 2637

ZUORDNUNG DER STECKKONTAKTE

Kontakt	Adernfarbe
Speisespannung (+)	braun
Speisespannung (-)	gelb
Meßsignal (+)	grün
Meßsignal (-)	weiß
Schirm	schwarz
Kabellänge	3 m

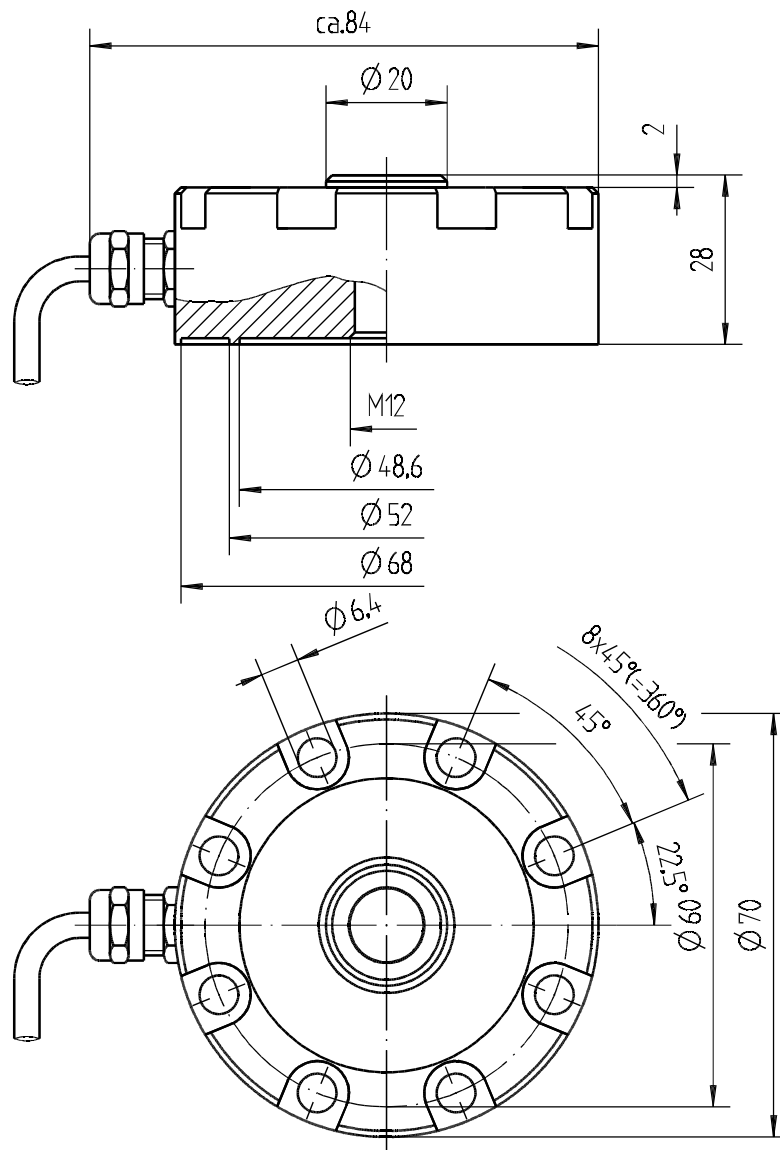
ZF-S 100 N bis 10 kN

TYPEN

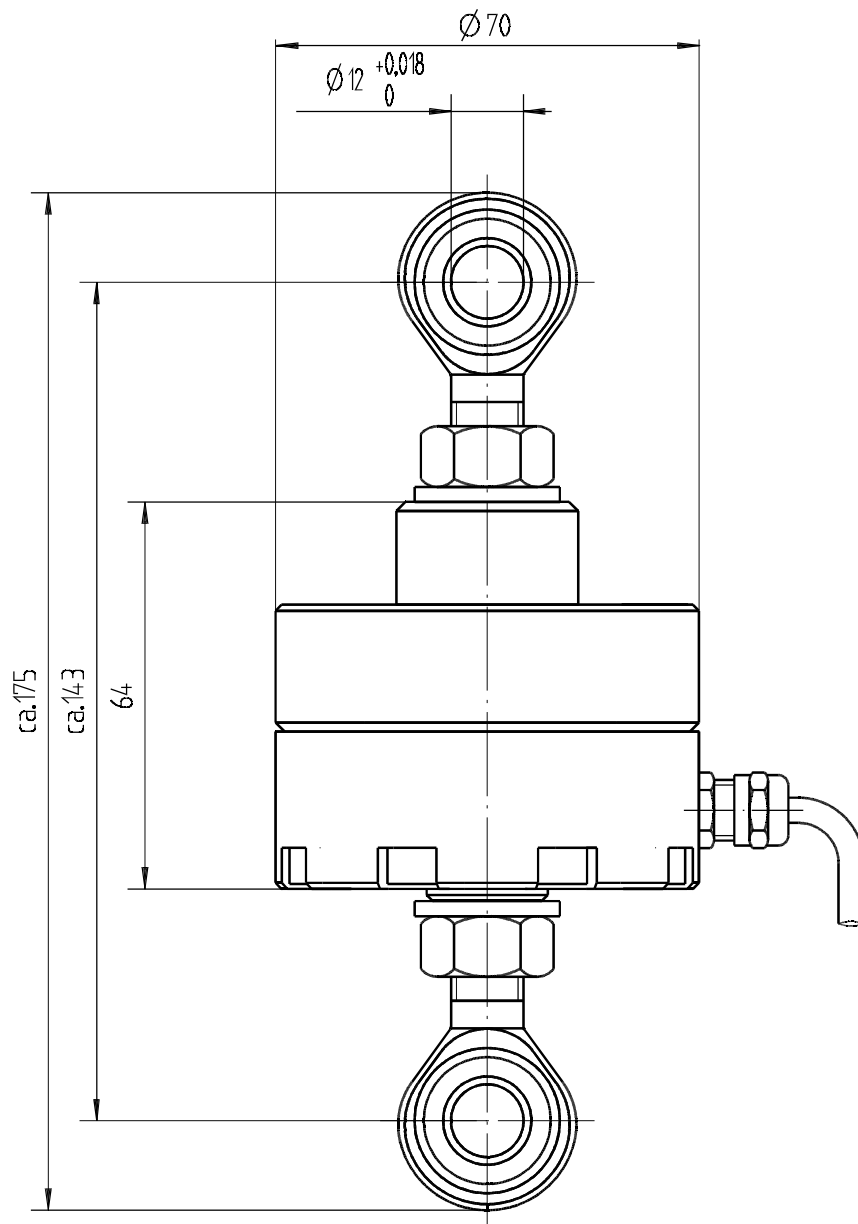
Nennlast/-kraft

- 100 N
- 200 N
- 500 N
- 1 kN
- 2 kN
- 5 kN
- 10 kN

Gewicht : 0,2 kg



ZF-S mit Gegenplatte AM 033 und Gelenkkopf AA 12

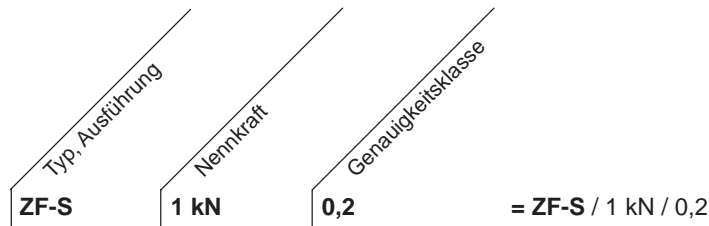
**BESTELLINFORMATIONEN FÜR MECHANISCHE ZUBEHÖRE****ZF-S 100 N bis 10 kN**

- | | |
|--------|------------------------------------------------------------------------|
| AM 019 | Krafeinleitungskalotte A 12-50
für ZF-S 100 N bis 10 kN |
| AM 033 | Gegenplatte für ZF-S 100 N bis 10 kN |
| AA 12 | Gelenkkopf (Außengewinde) mit Kontermutter für
ZF-S 100 N bis 10 kN |

BESTELLINFORMATION

Erklärung zu den Typen Code
(Bestellbeispiel)

für Kraftaufnehmer



SYSTEMOPTIONEN

Typen	Beschreibung	Bestellnummer
LMU 112	Lastmessverstärker umfassend 2 Grenzwertschalter, 1 Strom- und 1 Spannungsausgang	224-112-000-XXX
LMU 116	Lastmessverstärker umfassend 4 Grenzwertschalter, Tarierung und 1 Summiereingang 4 Kanäle	224-116-000-XXX
LMU 117	Lastmessverstärker für 2 DMS Aufnehmer (2 x LMU 112) umfassend	224-117-000-XXX
AN 2000 C	Digitalmonitor und DMS-Messverstärker	AN 2000 C /X/X/XX/XX/X

Änderungen der Spezifikationen, bedingt durch Weiterentwicklung und technischen Fortschritt, bleiben ausdrücklich vorbehalten.



www.magtrol.com

MAGTROL SA

Centre technologique Montena
1728 Rossens/Freiburg, Schweiz
Tel: +41 (0)26 407 3000
Fax: +41 (0)26 407 3001
E-mail: magtrol@magtrol.ch

MAGTROL INC

70 Gardenville Parkway
Buffalo, New York 14224 USA
Tel: +1 716 668 5555
Fax: +1 716 668 8705
E-mail: magtrol@magtrol.com

Niederlassungen in :

- Deutschland
- Frankreich
- Grossbritannien
- China

Weltweites
Vertreternetz

ISO 9001:2000 zertifiziert durch



n° 150887