
Lastaufnehmer Serie ZD

MERKMALE

- 0,5 t bis 5 t (5 kN bis 50 kN)
- Genauigkeitsklasse C1, C2, C3 (0,1 / 0,05)
- Robuste Ausführung
- Hermetisch dichte Kapselung (IP 67)
- Aus Edelstahl
- Sechsheiteranschluß



BESCHREIBUNG

Die Wägezellen der Baureihe ZD sind entwickelt worden für die Verwendung in Plattformwaagen besonders flacher Konstruktion für den industriellen Einsatz. Das Sensorelement ist als Biegestab ausgeführt. Die als Wandlerelemente verwendeten Metallfolien Dehnungsmeßstreifen befinden sich in einer hermetisierten Kammer, die mit trockenem Stickstoff gefüllt ist. Kompensations- und Abgleichelemente in einer zweiten dichten Kammer garantieren die exakte Einstellung der technischen Parameter. Die Wägezelle

kann mit Zug- oder Druckkräften beaufschlagt werden. Die auf gesonderte Bestellung lieferbaren Montagehilfsmittel ermöglichen einen problemlosen und sicheren Einbau der Wägezelle in Ihre Wägekonstruktion. Standardmäßig werden die Wägezellen mit einem 3 m langen Anschlußkabel versehen.

Selbstverständlich können diese Wägezellen, in N kalibriert, auch als Kraftaufnehmer bis zur Genauigkeitsklasse 0,05% geliefert werden.

KRAFTAUFNEHMER / WÄGEZELLEN

Genauigkeitsklasse		0,1	0,05	C1	C2	C3
Nennkraft (=F _N)	kN	5/10/20/50				
Nennlast (=F _N)	t				0,5/1/2/5	
Zulässige Grenzkraft/last	%F _N			150		
Bruchkraft/last	%F _N			>500		
Grenzquerkraft/last	%F _N			100		
Mindestanwendungsbereich	%F _N				25	
Referenztemperatur	°C			+23		
Nenntemperaturbereich	°C	-20 bis +60			-10 bis +40	
Gebrauchstemperaturbereich	°C			-30 bis +70		
Lagertemperaturbereich	°C			-40 bis +70		
Schutzart (EN 60529)				IP 67		
Nennkennwert (=S)	mV/V			2,000 ±0,002		
Nullsignaltoleranz	%S			≤1		
Max. Speisespannung	V			10		
Eingangswiderstand	Ω			380 ±30		
Ausgangswiderstand	Ω			352 ±1,5		
Isolationswiderstand	Ω			>50×10 ⁹		
Zusammengesetzter Fehler *	%S			≤0,030	≤0,023	≤0,021
Veränderlichkeit **	%S			≤0,030	≤0,010	≤0,010
Linearitätsfehler **	%S	≤0,10	≤0,050			
Umkehrspanne *	%S	≤0,10	≤0,050			
TK des Nullsignals pro 10 K	%S	≤0,05	≤0,025	≤0,025	≤0,012	≤0,008
TK des Kennwertes pro 10 K	%S	≤0,10	≤0,050	≤0,017	≤0,010	≤0,008
Nullpunktrückkehrfehler (30 min)	%S	≤0,10	≤0,050	≤0,050	≤0,025	≤0,017
Kriechfehler (30 min)	%S			≤0,049	≤0,024	≤0,024

* nach VDE / VDI 2637

** nach VDE / VDI 2638

ZUORDNUNG DER STECKKONTAKTE

Kontakt	Adernfarbe
Speisespannung (+)	braun
Speisespannung (-)	grün
Meßsignal (+)	rot
Meßsignal (-)	weiß
Fühlleitung (+)	grau
Fühlleitung (-)	blau
Schirm	schwarz
Kabellänge	3 m

MONTAGEANLEITUNG

Die Wägezellen der Typenreihe ZD werden auf der Last-/Krafteinleitungsseite während der Belastung in Meßrichtung geringfügig ausgelenkt. Der Einbau muß deshalb so erfolgen, daß im Arbeitsbereich diese Auslenkung nicht begrenzt oder blockiert wird.

ZD 0,5 t bis 2 t (5 kN bis 20 kN)

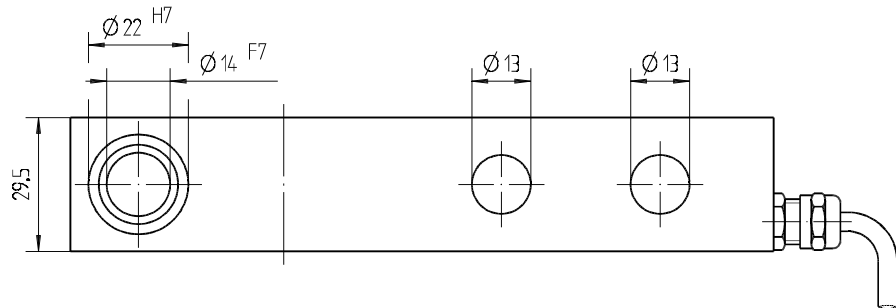
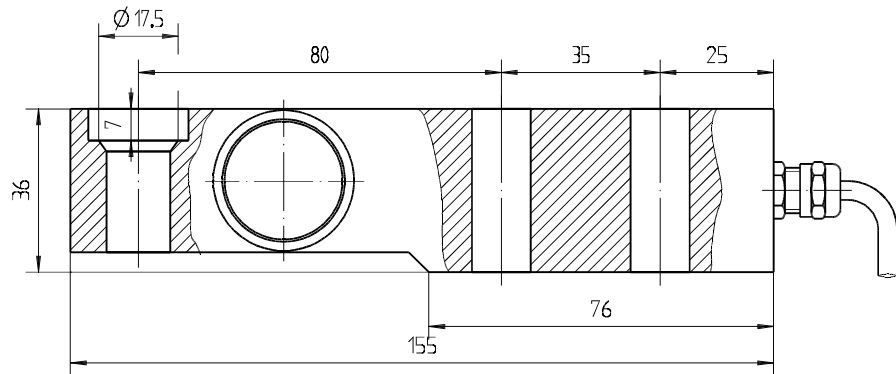
TYPEN
Nennlast/-kraft

0,5 t / 50 kN

1 t / 10 kN

2 t / 20 kN

Gewicht : 1 kg

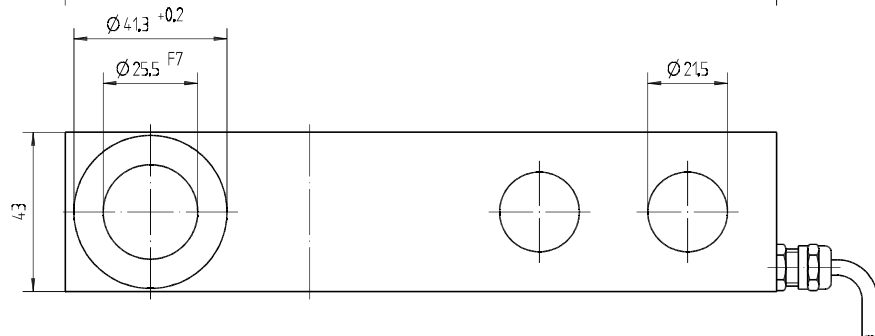
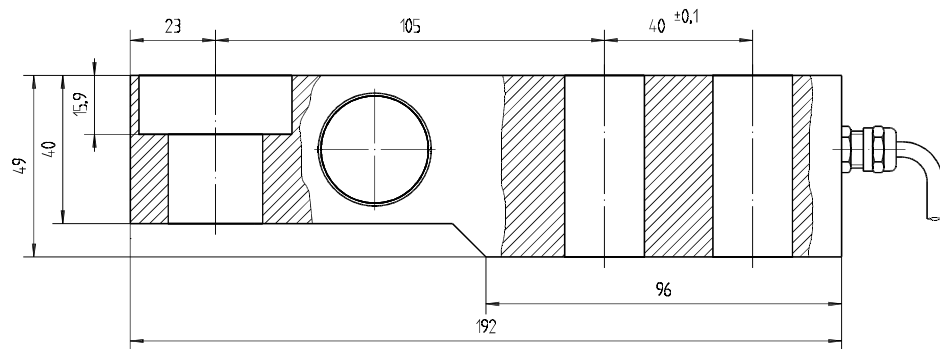


ZD 5 t (50 kN)

TYPEN
Nennlast/-kraft

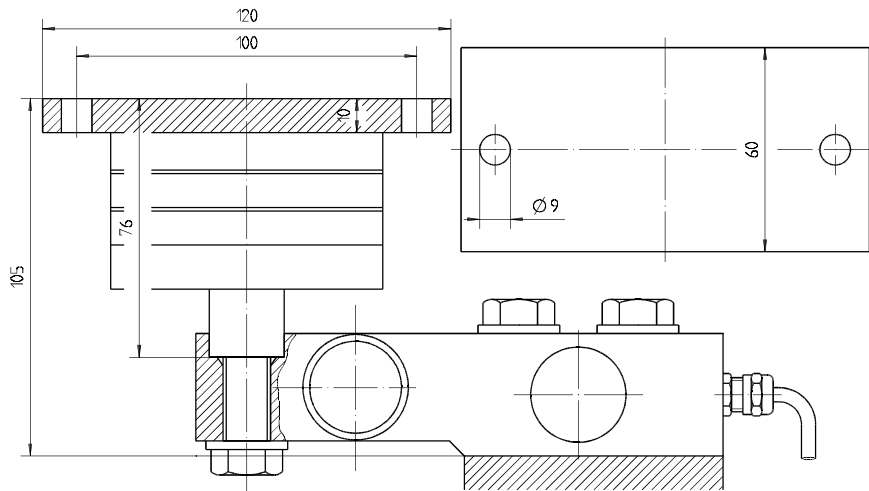
5 t / 50 kN

Gewicht : 2 kg



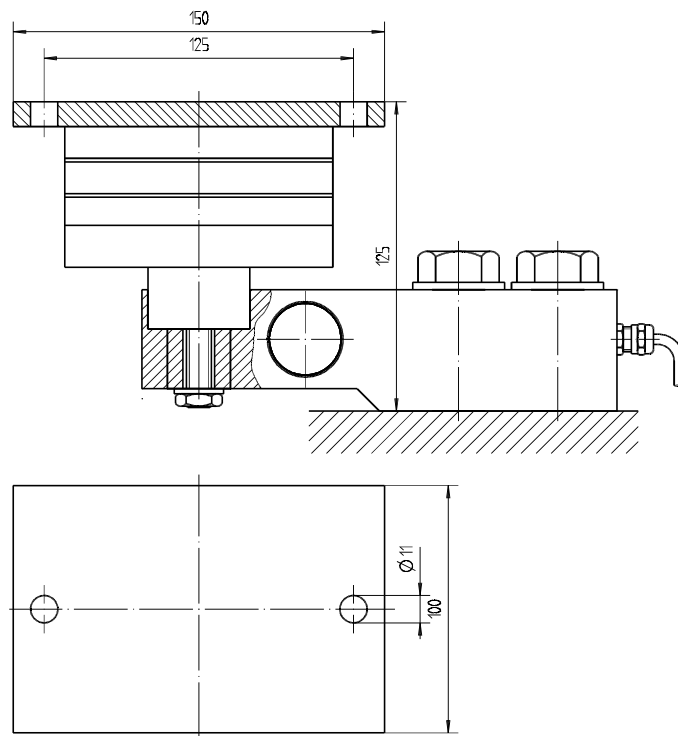
AM 050

Elastomerlager für ZD 5 kN bis 20 kN (0,5 t bis 2 t)



AM 054

Elastomerlager für ZD 5 t (50 kN)



BESTELLINFORMATIONEN FÜR MECHANISCHE ZUBEHÖRE

ZD 0,5 t (5 kN) bis 2 t (20 kN)

AM 047 Krafteinleitungskalotte A 14-50
 AM 050 Elastomerlager
 AM 050.01 für ZD 0,5 t (5 kN) Quersteifigkeit 1200 N/mm
 AM 050.02 für ZD 1 t (10 kN) und ZD 2 t (20 kN) Quersteifigkeit 3000 N/mm

ZD 5 t (50 kN)

AM 039 Krafteinleitungskalotte A 25-50
 AM 054 Elastomerlager

BESTELLINFORMATION

Erklärung zu den Typen Code
(Bestellbeispiel)

für Wägezellen

für Kraftaufnehmer

	Typ, Ausführung	Nennkraft Nennlast	Genauigkeitsklasse	
für Wägezellen	ZD	1 t	C1	= ZD / 1 t / C1
für Kraftaufnehmer	ZD	20 kN	0,1	= ZD / 20 kN / 0,1

SYSTEMOPTIONEN

Typen	Beschreibung	Bestellnummer
LMU 112	Lastmessverstärker umfassend 2 Grenzwertschalter, 1 Strom- und 1 Spannungsausgang	224-112-000-XXX
LMU 116	Lastmessverstärker umfassend 4 Grenzwertschalter, Tarierung und 1 Summiereingang 4 Kanäle	224-116-000-XXX
LMU 117	Lastmessverstärker für 2 DMS Aufnehmer (2 x LMU 112) umfassend	224-117-000-XXX
AN 2000 C	Digitalmonitor und DMS-Messverstärker	AN 2000 C /X/X/XX/XX/X

Änderungen der Spezifikationen, bedingt durch Weiterentwicklung und technischen Fortschritt, bleiben ausdrücklich vorbehalten.



www.magtrol.com

MAGTROL SA

Centre technologique Montena
1728 Rossens/Freiburg, Schweiz
Tel: +41 (0)26 407 3000
Fax: +41 (0)26 407 3001
E-mail: magtrol@magtrol.ch

MAGTROL INC

70 Gardenville Parkway
Buffalo, New York 14224 USA
Tel: +1 716 668 5555
Fax: +1 716 668 8705
E-mail: magtrol@magtrol.com

Niederlassungen in :

- Deutschland
- Frankreich
- Grossbritannien
- China

Weltweites
Vertreternetz

ISO 9001:2000 zertifiziert durch



n° 150887