

Proportionalverstärker/ -regler der Reihe VM

MERKMALE

- Bestimmt für den Einsatz mit Hysteresebremsen und -kupplungen
- Mit einem zusätzlichen PI-Regler und einem Signalverstärker ausgerüstet
- Maximaler Regelstrom : < 1 A (Type VM6)
≤ 3 A (Type VM8)
- PWM-Frequenz: 5 kHz
- Geringe Abmessung (22.5 mm)
- Schnappbefestigung auf DIN-Schiene

BESCHREIBUNG

MERKE: Für Referenznummern zwischen Klammern, siehe Schema Seite 3.

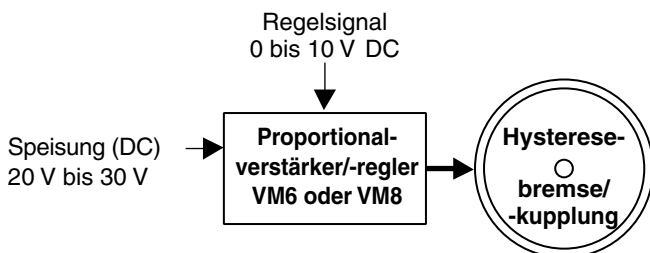
Der Proportionalverstärker/-regler der Reihe VM dient der Speisung und Leistungsregelung (max. 3 A) von Hysteresebremsen und -kupplungen von Magtrol. Die Analogeingänge des Proportionalverstärkers/-reglers sind für 10 V-Signale vorgesehen und besitzen zwei umschaltbare 20 mA-Eingänge (Umschalter S1 und S2).

Der VM-Proportionalverstärker/-regler kann auf zwei Arten eingesetzt werden:

Proportionalverstärker (Regelkreis)

Der integrierte Regler ist im Verstärkermodus deaktiviert und ein Sollwert ist am Eingang [3] aktiviert. Beim Maximalsollwert von 10 V kann der Ausgangsstrom mittels des Potentiometers R1 zwischen 0 und 100 % eingestellt werden, wobei das Potentiometer R3 der Nullpunkteinstellung zwischen 0 und 20% dient.

SYSTEMKONFIGURATION



Proportionalregler für Regelkreise (Druck, Geschwindigkeit, usw.)

Dazu muss der PI-Regler mittels des Eingangs [9] und der Aktivierung der Eingänge [1] und [2] mit dem Sollwert oder dem aktuellen Wert aktiviert werden. Bei Gebrauch des PI-Reglers kann der Referenzwerteingang [3] ebenfalls, falls notwendig, als Summierungseingang verwendet werden. Damit kann das Stellglied mit einer Sollwertregelung arbeiten, wobei der Regler nur auf die Abweichung vom Sollwert oder aktuellen Wert reagiert, was die Stabilität und Dynamik des Regelkreises wesentlich verbessert. Der integrierte, einstellbare Signalverstärker kann zur Feineinstellung oder Inversion des Sollwertes oder des aktuellen Werts eingesetzt werden.

BESTELLINFORMATIONEN

Typ	Leistungsausgang (max.)
VM6	< 1 A
VM8	≤ 3 A

TECHNISCHE DATEN

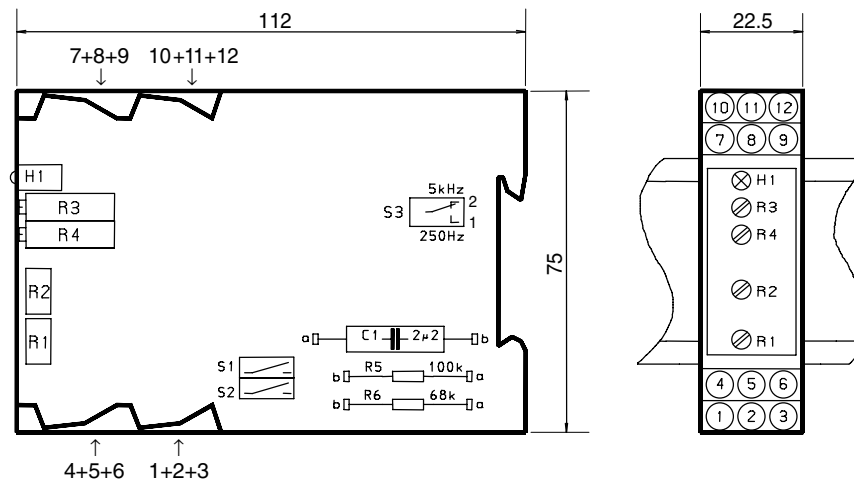
SPEISUNG	
Speisespannung (U _V)	20 bis 30 VDC; Ripple ±5%
Verbrauch	70 mA + Arbeitsstrom
Leistungsausgang	VM6 : < 1 A / U _V minus 2 V VM8 : 1 – 3 A / U _V minus 2 V
Lasttyp	ausschliesslich induktive Lasten
Stromeinstellung [mit R1]	0 bis 100%
Nulleinstellung [mit R3]	0 bis 20%
PI-Verstärkungsfaktor [mit R2]	0 bis 100%
Umschaltbare Taktfrequenz [S3]	250 kHz (Proportionalventile) 5 kHz (Bremsen und Kupplungen)
	<ul style="list-style-type: none"> • Umschalter auf 1 • Umschalter auf 2 *
EIN-/AUSGÄNGE	
Referenzwert (Eingang) [3]	0 bis +10 V RIN = 100 kΩ
Regleraktivierung [9]	15 bis 30 V 5 bis 12 mA
Reglereingänge [1+2]	0 bis +10 V RIN = 100 kΩ
Signalverstärkereingang [4]	0 bis ±10 V ** RIN = 95 kΩ **
Signalverstärkerausgänge [5+6]	0 bis ±12 V max. 10 mA
Stromeingänge [1+4]	0(4) bis 20 mA Last = 100 Ω
Klemmleiste	geschraubt 2.5 mm ²
UMGEBUNG	
Umgebungstemperatur	0° C bis 50° C
MECHANISCHE EIGENSCHAFTEN	
Gehäuse	graus, isolierendes Material
Montage	Schnappbefestigung auf TS-35 DIN-Schiene
Gewicht	115 g

* für Magtrol-Hysteresebremsen Position "2" von Hand wählen.

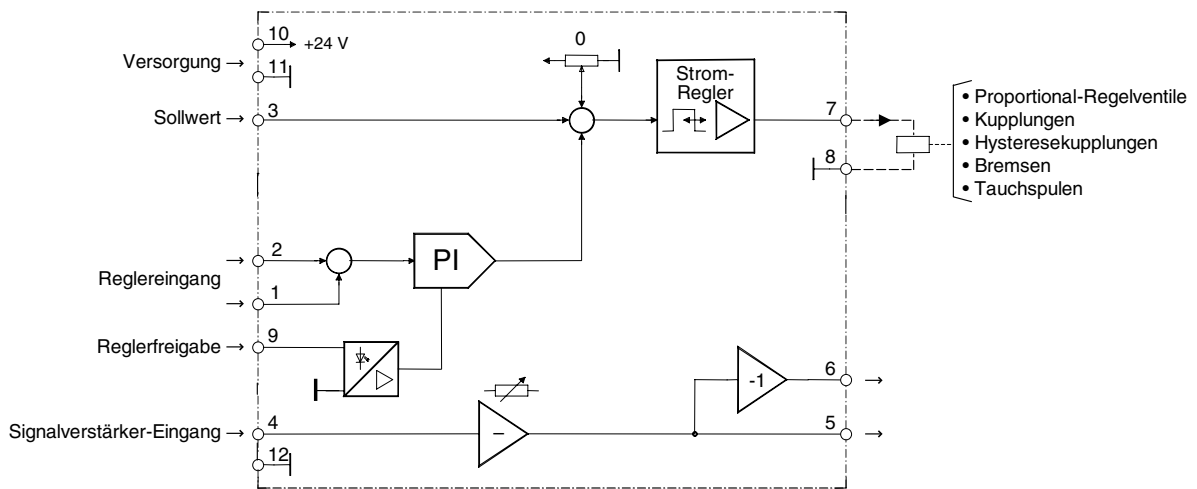
** ab Werk Einstellungen.

MERKE: Zusammen mit Magtrol-Hysteresebremsen eingesetzt hängt das maximal verfügbare Drehmoment von der Betriebstemperatur der Bremse ab. Für zusätzliche Informationen wenden Sie sich bitte an den Magtrol-Kundendienst.

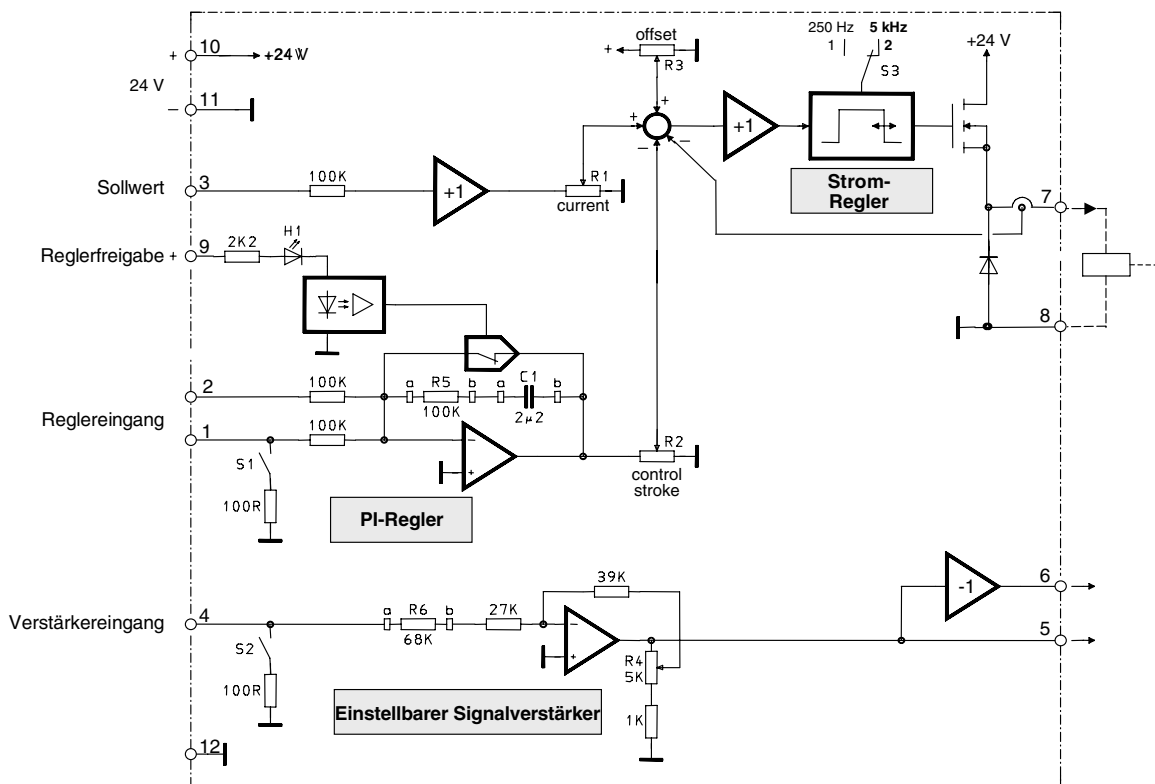
DIMENSIONEN



PRINZIPSCHEMA



ELEKTROSCHEMA



Änderungen der Spezifikationen, bedingt durch Weiterentwicklung und technischen Fortschritt, bleiben ausdrücklich vorbehalten.



MAGTROL SA
 Route de Montena 77
 1728 Rossens/Freiburg, Schweiz
 Tel: +41 (0)26 407 3000
 Fax: +41 (0)26 407 3001
 E-mail: magtrol@magtrol.ch

MAGTROL INC
 70 Gardenville Parkway
 Buffalo, New York 14224 USA
 Tel: +1 716 668 5555
 Fax: +1 716 668 8705
 E-mail: magtrol@magtrol.com

www.magtrol.com

Niederlassungen in:
 Deutschland • Frankreich
 China • Indien
 Weltweites
 Vertreternetz

