

RT 200 REIHE

REAKTIONSDREHMOMENTSSENSOREN

MERKMALE

- Nenndrehmoment von 0.1 N·m bis 10 N·m
- Hohe Genauigkeit bis 0.05 %
- Überlastbarkeit bis 200 %
- Kompakt und robust
- Hohe Drehsteifigkeit
- Schutzklasse: IP42
- Sonderanfertigungen auf Kundenwunscherhältlich



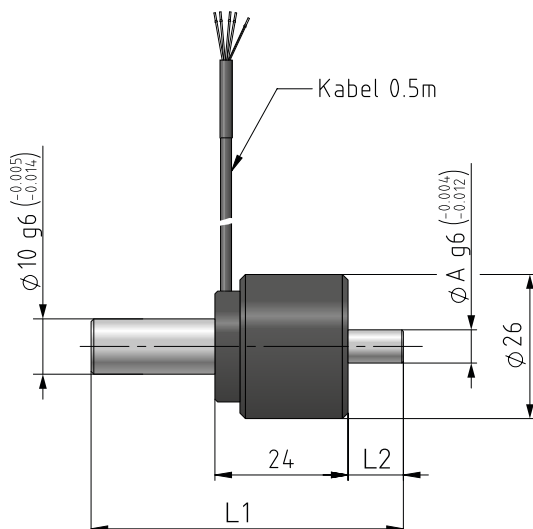
Fig.1 : Reaktionsdrehmomentsensor RT 202

BESCHREIBUNG

Die Reihe der Reaktionsdrehmomentsensor RT 200 von Magtrol bietet durch seine kompakte und wartungsfreie Bauweise viele Vorteile für die Drehmomentmessung. Basierend auf Dehnmessstreifen-Technologie liefert die RT 200 Reaktionsdrehmomentsensoren einen hochgenauen Signal. Die Reaktionsdrehmomentsensoren RT 200 wurden so konstruiert, dass statische Drehmomentmessungen und kleine dynamische Drehbewegungen (mit begrenztem

Drehwinkel) in beide Drehrichtungen mit hoher Genauigkeit durchgeführt werden können. Der Sensor misst kleine Reaktionsdrehmomente durch den Einsatz von Wellen-Verbindungen mit der zu testenden Komponente. Die hauptsächlichen Einsatzbereiche umfassen, unter anderen, die Prüfung von Stellgliedern und Ventilen, Verbindungselementen oder Medizin-Anwendungen.

ABMESSUNG



PN	Drehmoment	$\varnothing A$	L1	L2
RT 201	0.1 N·m	6 mm	60.5 mm	10 mm
RT 202	0.2 N·m	6 mm	65.5 mm	15 mm
RT 203	0.5 N·m	6 mm	65.5 mm	15 mm
RT 204	1 N·m	8 mm	65.5 mm	15 mm
RT 205	2 N·m	8 mm	65.5 mm	15 mm
RT 206	5 N·m	8 mm	65.5 mm	15 mm
RT 207	10 N·m	10 mm	68.5 mm	18 mm

Farbcode

Versorgung + : Rot
 Versorgung - : Schwarz
 Abschirmung

Signal + : Weiss
 Signal - : Grün

TECHNISCHE DATEN

MODELL	RT 201	RT 202	RT 203	RT 204	RT 205	RT 206	RT 207
--------	--------	--------	--------	--------	--------	--------	--------

DREHMOMENTMESSUNG

Stat. Nenndrehmoment (ND)	0.1 N·m	0.2 N·m	0.5 N·m	1 N·m	2 N·m	5 N·m	10 N·m
Kombinierte Fehler (Linearität + Hysteresis)	0.2 % (0.05 %)*	0.1 % (0.05 %)*	0.05 %				
Statische Überlastbarkeit (% des CN)	200 %						
Max. Statische Drehmoment (% des CN)	300 %						

MECHANISCHE EIGENSCHAFTEN

Biegemoment	0.1 N·m	0.2 N·m	0.5 N·m	1 N·m	1 N·m	2.5 N·m	5 N·m
Material	Rostfreier Stahl						
Steifigkeit	18 Nm/rad	48 Nm/rad	162 Nm/rad	373 Nm/rad	373 Nm/rad	883 Nm/rad	1480 Nm/rad

UMGEBUNG

Nenntemperaturbereich	+20 °C to +60 °C						
Betriebstemperaturbereich	+10 °C to +80 °C						
Referenztemperatur	+23 °C						
Temperatureinfluss auf Nullpunkt	0.01 % / °C						
Temperatureinfluss auf Empfindlichkeit	0.01 % / °C						
Schutzklasse	IP42						

EIN-/AUSGANG SIGNALS

Ausgangswiderstand	1000 Ω						
Isolations-Widerstand	10 GΩ						
Speisung	0.5 VDC to 12 VDC (max. 15 VDC)						
Ausgangssignal ^{2,3}	0.5 mV/VDC ± 20%				1 mV/VDC ± 20%		

- 1) Typische Genauigkeit 0.05 %. Erweiterten Genauigkeit ist hier gemäss Messunsicherheit der Kalibriergeräten gegeben
- 2) Jeder Sensor wird mit einem Abnahmeprüfzeugnis geliefert, worauf die genaue individuelle Empfindlichkeit verzeichnet wird

- 3) Optionen: Geeignete DMS Verstärker LMU 209, LMU 212, AN1500 M, GM80

Für dynamischen Messungen, Magtrol empfiehlt Ihnen, den LMU 209 dms-verstärcker zu verwenden.



Fig.2 : Lastmessverstärker LMU 209

BESTELLINFORMATIONEN

BESTELLNUMMER P/N 125 - ___ - 000 - 01X

201, 202, 203,... : Nummer des Produkts

Beispiel: RT 201 Reaktionsdrehmomentsensor würde wie folgt bestellt werden: P/N 125-201-000-01X.