

# Signaldrehübertrager der Reihe RS

## MERKMALE

- 1, 4, 8 oder 12 Kanäle
- Maximale Drehzahl: 40 000 Umin<sup>-1</sup>
- Übergangswiderstand: < 0,2 mΩ (Widerstandsänderung für 2 hintereinandergeschaltete Zellen)
- Geräusch: 25 µV
- Max. Signal: 0,3 A pro Zelle; 60 V AC/DC
- Minimale Trägheit
- Schleifringlos
- Unempfindlich gegen elektromagnetische Störungen
- Lange Lebensdauer

## BESCHREIBUNG

Die Magtrol-Signaldrehübertrager von Magtrol dienen der Messsignalübertragung von einem drehenden Messobjekt (z.B. eine Maschinenwelle) zu einem festinstallierten Messgerät oder einem PC. Diese Übertrager eignen sich vorzüglich zur Weiterleitung von Signalen, welche beispielsweise von Thermoelementen, Dehnmessstreifen, Schwingungs- und Beschleunigungsaufnehmern herrühren. RS-Signaldrehübertrager können ebenfalls zur Übertragung der zur Speisung der Aufnehmer nötigen Energie eingesetzt werden.

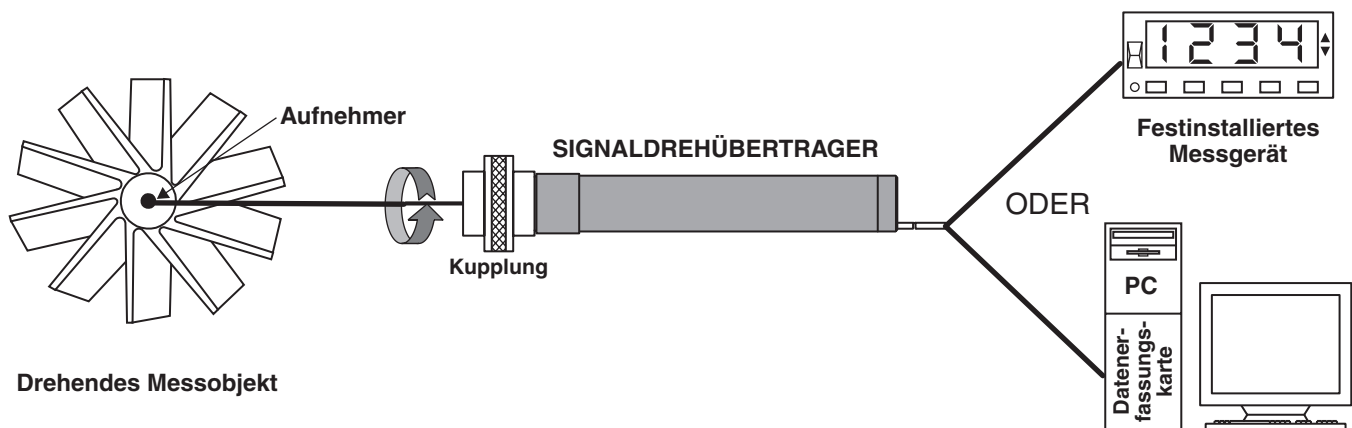
Die RS-Signaldrehübertrager verwenden keine Schleifringe und generieren somit keine Funken. Dadurch sind sie allen anderen Signaldrehübertragern mit Schleifringen, Bürsten, Quecksilber-Tauchkontakten oder ähnlichen Systemen überlegen. Die RS-Signaldrehübertrager sind einfach zu installieren und einzusetzen. Sie benötigen keine Speisung, Batterien, Software oder Parametrierung. Die Standardausführung erlaubt Drehzahlen bis 20 000 Umin<sup>-1</sup>, die Hochgeschwindigkeitsausführung bis 40 000 Umin<sup>-1</sup>.



## EINSATZ

Die Signaldrehübertrager von Magtrol können sowohl in Forschungs- und Entwicklungslaboratorien als auch im Rahmen von Langzeittests unter realen Betriebsbedingungen zur Messung rotierender Prüfkörper eingesetzt werden. Die hohen erreichbaren Datenübertragungsraten ermöglichen Messungen von Drücken, Beschleunigungen, Schwingungen, Vibrationen, Schocks, Kräften, Drehmomenten, Temperaturen und Wegen rotierender Messobjekte wie Turbinen, Reaktoren, Turbokompressoren, Propellern, Motoren, Werkzeugmaschinen, Kugellagern, Gleitlagern und Förderschnecken bei Spritzgussmaschinen. Weiter können auch Messungen unter realen Betriebsbedingungen von allen möglichen Fahrzeugtypen auf Schienen und Strasse durchgeführt werden.

## SYSTEMKONFIGURATION

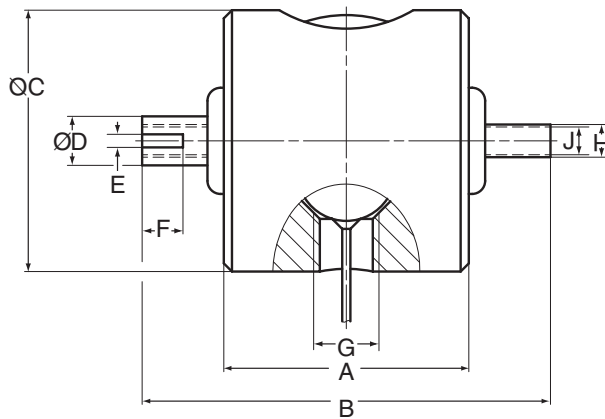


## TECHNISCHE DATEN

	Zelle	RS 204	RS 208	RS 212
Anzahl Kanäle	1	4	8	12
Drehzahlbereiche	Standardausführung: 0 bis 20 000 Umin <sup>-1</sup> Hochgeschwindigkeitsausführung (HS): 0 bis 40 000 Umin <sup>-1</sup>			
Rauschen	Typisch 25 µV (max. 50 µV) mit 2 Zellen in Serieschaltung bei Drehzahlen zwischen 0 und 20 000 Umin <sup>-1</sup>			
Zellenkontaktwiderstand	Max. 0,2 mΩ Übergangswiderstand für 2 hintereinandergeschaltete Zellen bei augenblicklicher Änderung von 0 auf 5000 Umin <sup>-1</sup>			
Leitungswiderstand	Zelle allein: max. 50mΩ Zelle im RS Übertrager montiert: 30 to 150 mΩ je nach Länge der Anschlussleitung der einzelnen Zellen. Widerstandsänderung ca. 2 mΩ / 5°C			
Isolationswiderstand	Grösser als 10 GΩ für nebeneinanderliegende Zellen			
Arbeitsstrom	Max. 0,3 A pro Zelle			
Arbeitsspannung	60 V AC oder DC zwischen zwei Zellen oder zwischen einer Zelle und dem Gehäuse des Signaldrehübertragers			
Temperaturbereich	-25 °C bis +60 °C			

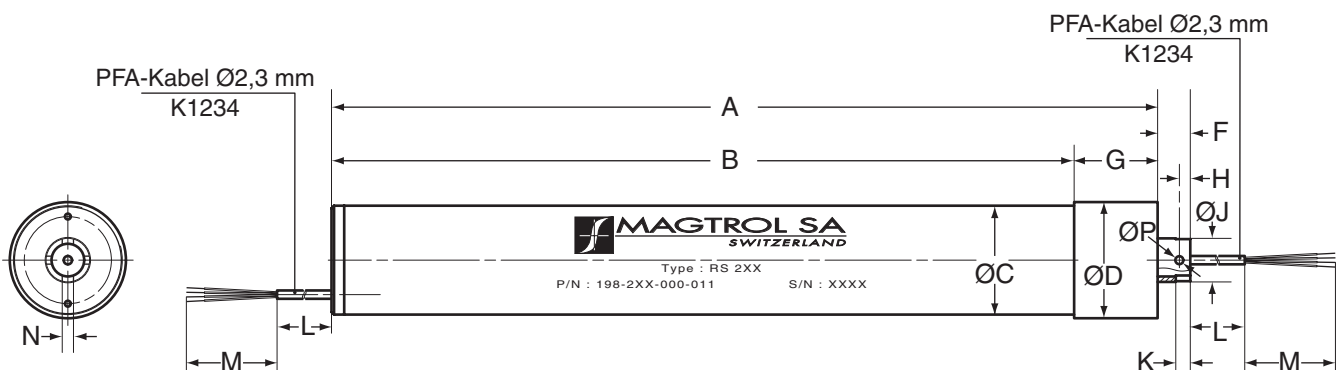
## ABMESSUNGEN

### Zelle



	mm
A	15
B	25
ØC	16h9
ØD	3
E	0,8
F	2,5
G	M4
ØH	2h7
ØJ	1,7

### Typen RS 204, 208 und 212



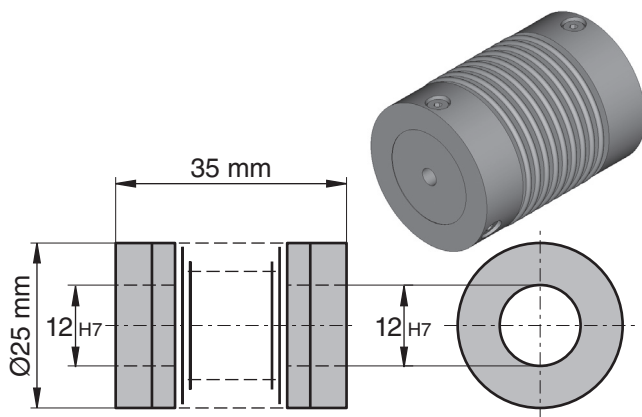
Typ	A	B	ØC	ØD	F	G	H	ØJ	K	L	M	N	ØP
RS 204	131,6	108,6	30	32h6	9	23	3	12 <sup>-0,05</sup> <sub>-0,1</sub>	4	375	25	3,1 <sup>+0,01</sup> <sub>0</sub>	2,2
RS 208	227,6	204,6	30	32h6	9	23	3	12 <sup>-0,05</sup> <sub>-0,1</sub>	4	375	25	3,1 <sup>+0,01</sup> <sub>0</sub>	2,2
RS 212	323,6	300,6	30	32h6	9	23	3	12 <sup>-0,05</sup> <sub>-0,1</sub>	4	375	25	3,1 <sup>+0,01</sup> <sub>0</sub>	2,2

## OPTIONEN UND BESTELLINFORMATIONEN

<b>BESTELLNUMMER:</b>	RS 2□□ / □11
<b>RS-Signaldrehübertrager mit:</b>	
<b>KANALANZAHL</b>	
• 4 Kanäle _____	04
• 8 Kanäle _____	08
• 12 Kanäle _____	12
<b>HS-AUSFÜHRUNG</b>	
• nein (Standard) _____	0
• ja (Option) _____	1
<b>Zelle des Signaldrehübertragers: P/N 198-101-010-011V</b>	

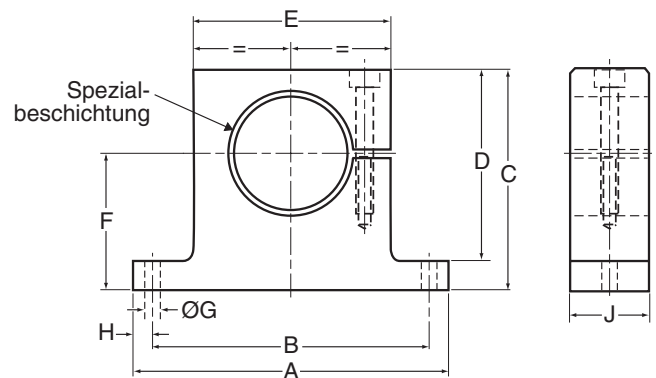
## ZUBEHÖR

### Flexible Miniaturkupplungen



Bestellnummer	für Signaldrehübertrager
MK1/20/35/12H7/12H7	RS 2XX-011 (Standardausf.)
MK1/20/35/12H7/12H7/HS	RS 2XX-111 (HS-Ausführung)

### Montagehalter



A	B	C	D	E	F	ØG	H	J
80,0	70,0	57,0	49,0	50,0	35,0	4,3	5,0	20,0

Seriennummer: 198-102-955-011



**ACHTUNG:** Die RS-Signaldrehübertrager enthalten Quecksilber in hermetisch abgeschlossenen Zellen. Diese dürfen nicht geöffnet werden und sind nach Gebrauch der Magtrol SA (Schweiz) zwecks Entsorgung zurückzuschicken.

Änderungen der Spezifikationen, bedingt durch Weiterentwicklung und technischen Fortschritt, bleiben ausdrücklich vorbehalten.



**MAGTROL SA**  
Route de Montena 77  
1728 Rossens/Freiburg, Schweiz  
Tel: +41 (0)26 407 3000  
Fax: +41 (0)26 407 3001  
E-mail: magtrol@magtrol.ch

**MAGTROL INC**  
70 Gardenville Parkway  
Buffalo, New York 14224 USA  
Tel: +1 716 668 5555  
Fax: +1 716 668 8705  
E-mail: magtrol@magtrol.com

**Niederlassungen in:**  
Deutschland • Frankreich  
China • Indien  
Weltweites  
Vertreternetz

[www.magtrol.com](http://www.magtrol.com)

