

MB-02 REIHE

MINIATURLASTMESSBOLZEN

MERKMALE

- Erfassen von Überlast und Messung von Kräften von 1 kN bis 12.5 kN
- Zulässige Überlast: 150 % der Nennlast
- Hohe Überlastbarkeit
- Standardmäßig verfügbaren Durchmesser $\varnothing 10h6$
- Kleine Abmessungen für kompakte Anwendungen
- DMS-Vollbrückentechnologie
- Hohe Zuverlässigkeit bei strengen Sicherheitsanforderungen
- Ausführung aus hochfestem rostfreiem Stahl
- Bestens geeignet für Einsätze in aggressiven Umgebungen
- Schutzart IP66
- Sonderabmessungen zur Anpassung an bestehende Einbauverhältnisse möglich.



Bild 1 : Miniaturlastmessbolzen MB-02-10-10-2

BESCHREIBUNG

Die Lastmessbolzen von Magtrol werden sowohl zur Messung von Lasten und Kräften als auch als Überlastschutz verwendet. Sie werden an Stelle normaler Bolzen oder Wellen als Konstruktionselement in Maschinen eingesetzt. Mit DMS bestückt erzeugen sie ein Messsignal, das proportional zur einwirkenden Last ist. Die in der Schweiz hergestellten, kompakten Lastmessbolzen der Baureihe MB-02 werden aus hochfestem, rostfreiem Stahl gefertigt. Dadurch eignen sie sich besonders für anspruchsvolle, industrielle Einsätze.

FUNKTIONSPRINZIP

Bei Belastung des Lastmessbolzens in Messrichtung, somit entlang der Empfindlichkeitsachse, ergibt sich durch Verformung der DMS-Messbrücke ein Ausgangssignal, welches zu der einwirkenden Kraft proportional ist. Die Speisung der DMS-Brücke sowie die Verstärkung des Spannungsausgangssignals erfolgen durch einen externen Verstärker, der je nach Ausführung die Überwachung mehrerer Grenzwerte ermöglicht.

ANWENDUNG

Die kompakte Ausführung, sowie die hohe Schutzart, verleiht diesem Aufnehmer eine ausgezeichnete Fähigkeit für Messung und Überwachung von Kräften und Überlasten bei mechanisch kompakten Anwendungen, sowie in aggressiven Umgebungen.

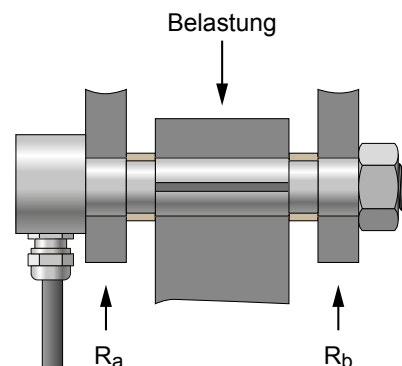


Bild 1 : R_a und R_b sollten gleich sein, damit die Kräfte gleichmäßig verteilt sind.

TECHNISCHE DATEN

LASTMESSUNG

Nennlast (NL)	1 kN bis 12 kN
Zulässige Überlast (% of NL)	150 %
Bruchlast (% of NL)	300 %
Linearitätsfehler ^{a)}	≤ 1 %
Nullabgleich ^{a)}	± 1 %

MECHANISCHE EIGENSCHAFTEN

Funktionsprinzip	DMS-Vollbrücke
Material	Ausführung aus hochfestem rostfreiem Stahl
Passung	G7 / h6
Schmierung	Nicht verfügbar

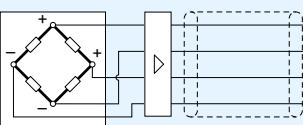
UMGEBUNG

Kompensierter Temperaturbereich	-10 °C bis +40 °C
Betriebstemperaturbereich	+10 °C bis +60 °C

ELEKTRISCHE EIGENSCHAFTEN

Aufnehmernennempfindlichkeit	2 mV/V ± 3 %
Brückenimpedanz: Eingang	450 Ω
Brückenimpedanz: Ausgang	350 Ω
Speisung	5-10 VDC
Schutzklasse	IP 66 (gemäß DIN 40050)

ELEKTRISCHER ANSCHLUSS

Anschlusskabel	Integriertes 1.5 m Kabel mit Wärmeschrumpfschlauchhülle
Verdrahtungsfarben	 <ul style="list-style-type: none"> Speisung + : rot Speisung - : blau Signal + : weiss Signal - : schwarz

a) Vom Endwert.

SYSTEMKONFIGURIERUNG

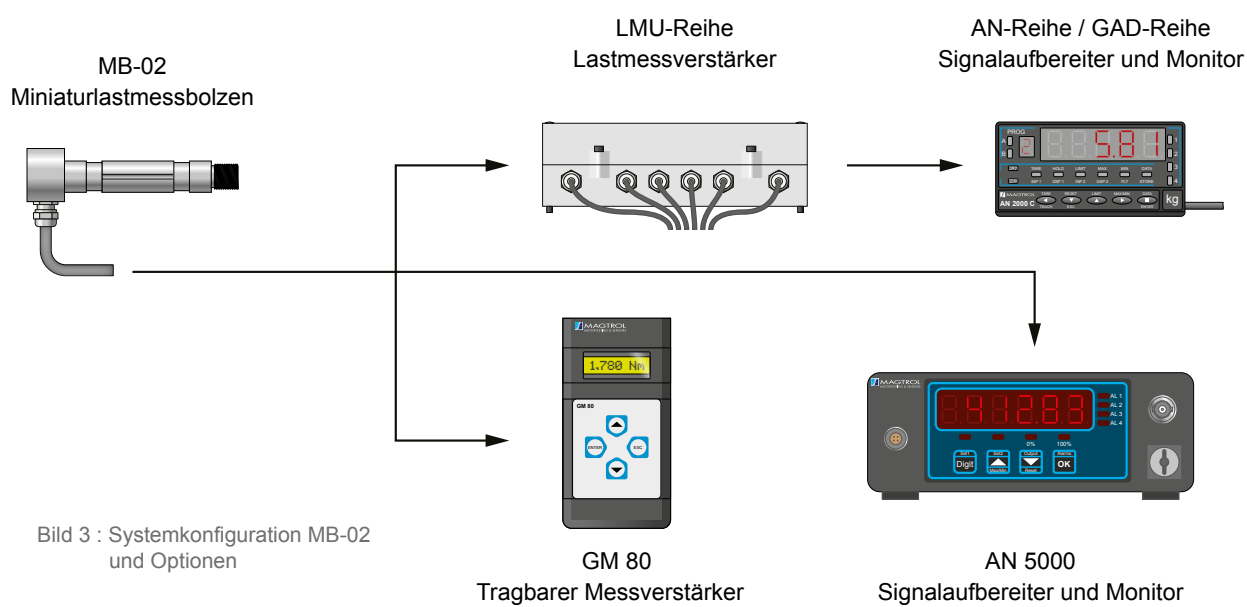
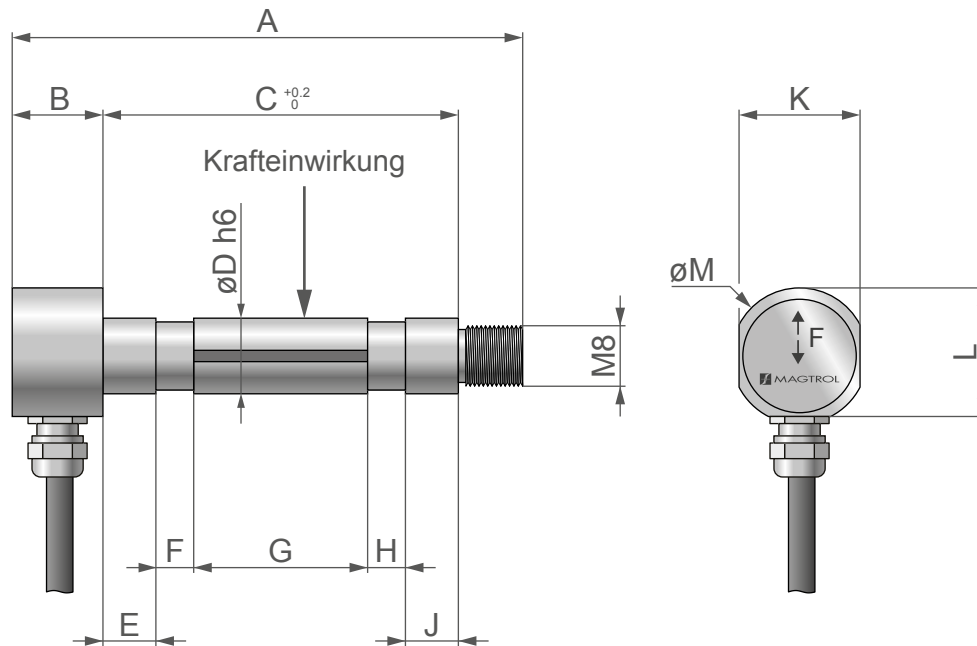


Bild 3 : Systemkonfiguration MB-02 und Optionen

ABMESSUNGEN



MODELL	ABMESSUNGEN (mm)											
	A	B	C ^{+0.2/0}	øD h6	E	F	G	H	J	K	L	øM
MB-02-10-10-1	46.0	12	25.7	10	6.0	4.7	4.3	4.7	6.0	16	25	18
MB-02-10-10-2	50.5	12	30.0	10	7.3	4.7	6.0	4.7	7.3	16	25	18
MB-02-10-10-3	71.5	12	51.0	10	7.0	5.0	27.0	5.0	7.0	16	25	18
MB-02-10-10-4	67.5	12	47.0	10	7.0	5.0	23.0	5.0	7.0	16	25	18
MB-02-XX-XX-X	Andere Abmessung auf Anfrage verfügbar											

BESTELLINFORMATIONEN

BESTELLUNGSNUMMER MB - 02 - -- - -- - --

01, 02, ... 12 : Nennlast (kN)

≥ 10 : Nenndurchmesser (mm)

1, 2, ... 4 (Standartausführung) oder X (maßgefertigte Ausführung)

Beispiel: MB-02 Miniaturelastmessbolzen mit Nennlast 10 kN und Nenndurchmesser 18 mm würde wie folgt bestellt werden:
MB-02-10-18-X