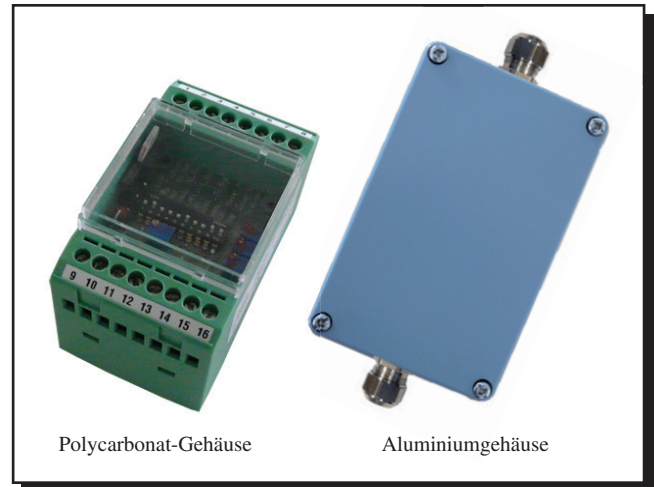

Lastmessverstärker LMU 209

MERKMALE

- Signalaufbereitung von DMS-Sensoren
- Sehr grosser NullpunktAbgleichbereich
- Universelle Bereiche von 0,5mV/V bis 4mV/V
- Simultaner, Strom- und Spannungsausgang
- Wählbare Brückenspeisespannung
- Polycarbonate-Gehäuse zur DIN-Schienenmontage oder Aluminiumgehäuse für Einsätze in anspruchsvollen Umgebungsbedingungen
- Frequenzgang 0 Hz to 3 kHz (-3 dB)



BESCHREIBUNG

Der LMU 209 ist ein vielseitiger Lastmessverstärker zur Signalaufbereitung, welcher auch schwache Signale mit einer speicherprogrammierbaren Steuerung (SPS) oder jedem anderen Steuerungsgerät mit Analogeingängen verbindet. Der LMU 209 ist sowohl mit Spannungs- als auch Stromausgängen und Nullpunktgleich ausgestattet. Die integrierten DIP-Schalter des Messverstärkers ermöglichen eine leichte Konfiguration der gewünschten Eingabebereiche.

Dieser modularisierte Messverstärker ist für die Rastmontage an einer DIN-Schiene bereit. Alle Kabel sind mit Schraubklemmen verbunden.

SYSTEMKONFIGURATION



Der LMU 209 ist mit Magtrols Dehnmessstreifen Bestandteil des Last-Kraft-Messsystems und Überlastungsschutzes. Magtrol stellt zudem eine Reihe von Last-Kraft-Gewicht-Aufnehmern in verschiedenen Ausführungen und Genauigkeitsklassen her. Die Messverstärker und Signalaufbereiter verarbeiten und zeigen Last-Kraft-Gewicht-Messwerte von Dehnmessstreifen an.

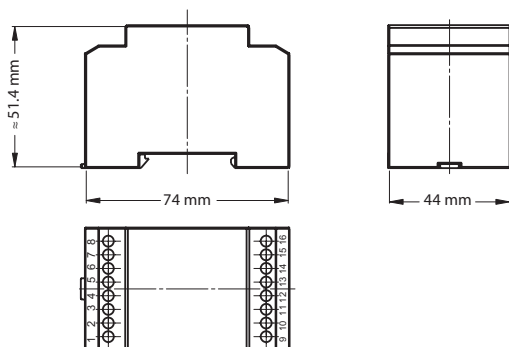
TECHNISCHE DATEN

EINGANG	
Power Supply	
Versorgung	18...28 VDC / 70 mA
Brummüberlagerung	max. 1 Vpp / 50 Hz
Bridge Signal	
Empfindlichkeitsbereiche	0.5 mV/V bis 1.5 mV/V 1.5 mV/V bis 4.0 mV/V
Empfindlichkeit (Standard)	1 mV/V
Anschlusswiderstand	5 V: 120 Ω bis 10 kΩ 10 V: 330 Ω bis 10 kΩ
Brückenspeisespannung	5 VDC oder 10 VDC (wählbar)
AUSGANG	
Spannungsausgang	0-10 V @ R _{load} 3 kΩ
Stromausgang	0/4-20 mA @ R _{load} 0 to 800 Ω
Kalibriersignal	100% (10 V oder 20 mA) ± 0.8%

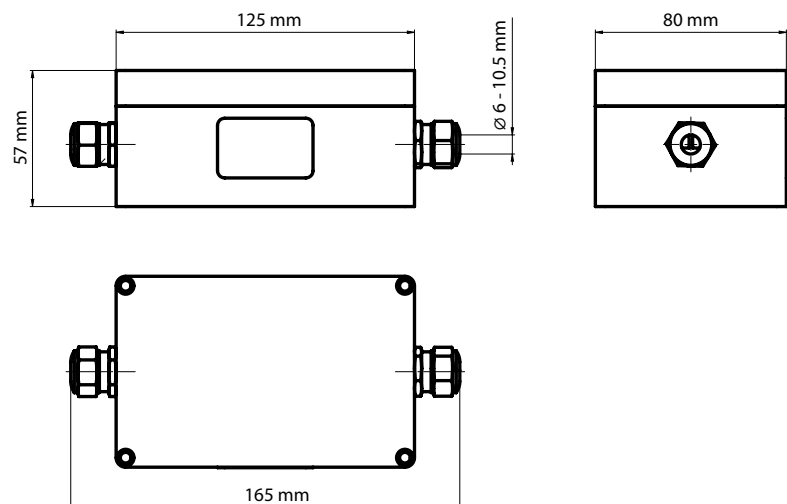
ÜBERTRAGUNG	
Abgleich Empfindlichkeit	Einstellung über 10-Gang Potentiometer
Nullpunkt-Abgleichbereiche	±75% in 5 Bereichen mit Schaltern
Feinabgleich des Nullwerts	Einstellung durch Potentiometer mit 10 Umdrehungen
Einstellbereich des Nullwerts	±10 mV
Nullpunkt/Temperaturdrift	< 0.01% /°C
Linearitätsfehler	< 0.05 %
Rauschen	max. 20 mVpp (0...5kHz)
Frequenzgang	0 kHz bis 3 kHz (-3 dB)
F.R. mit wählbarem Tiefpassfilter	0 kHz bis 500 Hz (-3 dB)
UMGEBUNG	
Einsatztemperaturbereich	-20 °C bis +60 °C
Schutzart	IP 52: Polycarbonat-Gehäuse IP 65: Aluminiumgehäuse
EMV-Normen	EN 61000-4
MECHANISCHE EIGENSCHAFTEN	
Gehäuse	PC-F, UL94 V-0 Polycarbonat oder Aluminium

DIMENSIONS

Polycarbonat-Gehäuse



Aluminiumgehäuse



Änderungen der Spezifikationen, bedingt durch Weiterentwicklung und technischen Fortschritt, bleiben ausdrücklich vorbehalten



www.magtrol.com

MAGTROL INC
70 Gardenville Parkway
Buffalo, New York 14224 USA
Phone: +1 716 668 5555
Fax: +1 716 668 8705
E-mail: magtrol@magtrol.com

MAGTROL SA
Route de Montena 77
1728 Rossens/Fribourg, Switzerland
Phone: +41 (0)26 407 3000
Fax: +41 (0)26 407 3001
E-mail: magtrol@magtrol.ch

Niederlassungen in:
Deutschland • Frankreich
China • Indien
Weltweites
Vertreternetz

