

KTF REIHE

KUPPLUNG FÜR DREHMOMENTMESSFLANSCH TF

MERKMALE

- Für den Einsatz mit TF 309 bis TF 312 und TF 213 bis TF 217
- Ausgleich von axialen, winkligen und radialen Versätzen
- Verbindung durch Reibung
- Drehsteif
- Abnutzung- und Wartungsfrei
- Doppelement
- Kompakte Bauart
- Hohe Drehzahl (bis zu 25'000 rpm)
- Minimierung der Auflagerkräfte
- G2.5 Auswuchten gemäß ISO 1940
- Edelstahl



Fig.1 : KTF-25-28 Kupplung für Drehmomentmessflansche TF 215

HINWEISE

Kundenseitiger Flansch ist nicht inbegriffen, kann aber auf Anfrage angeboten werden.

Kupplungen der Größen 17 bis 110 werden mit Transport-/Montageschrauben geliefert, die nach Einbau entfernt werden müssen.

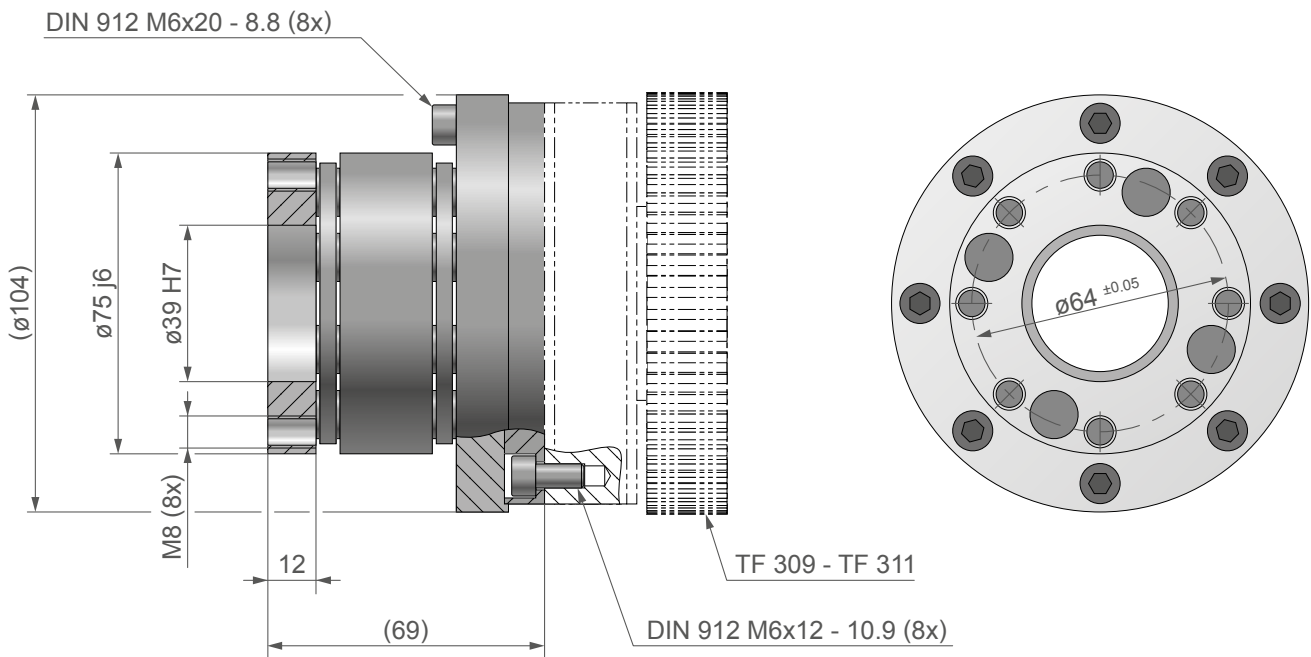
TECHNISCHE DATEN

MODELL	DREH-MOMENT-MESS-FLANSCH	NENN-DREH-MOMENT ^{a)} N·m	MAX. DREH-MOMENT ^{a)} N·m	MAX. DREH-ZAHL ^{a) b)} min -1	NACHGIEBIGKEIT			DREH-STEIFIGKEIT N·m / rad	TRÄGHEITS-MOMENT kg·m ²	GEWICHT kg
					AXIAL mm	RADIAL mm	WINKLIG °			
KTF-25-2.8	TF 309-311	280	500	25,000	± 2.0	± 0.38	0.75° pro Lamellen- satz	0.055 x 10 ⁶	0.003	2.16
KTF-25-4.5	TF 312	450	800	25,000	± 2.4	± 0.42		0.08 x 10 ⁶	0.006	3.55
KTF-25-17	TF 213 - 214	1,700	3,150	15,000	± 3.0	± 0.42		0.65 x 10 ⁶	0.018	5.39
KTF-25-28	TF 215	2,800	5,000	15,000	± 3.2	± 0.45		1.10 x 10 ⁶	0.032	7.20
KTF-25-65	TF 216	6,400	12,500	10,000	± 4.2	± 0.65		2.31 x 10 ⁶	0.136	17.60
KTF-25-110	TF 217	11,000	20,000	10,000	± 5.0	± 0.76		3.26 x 10 ⁶	0.251	26.00

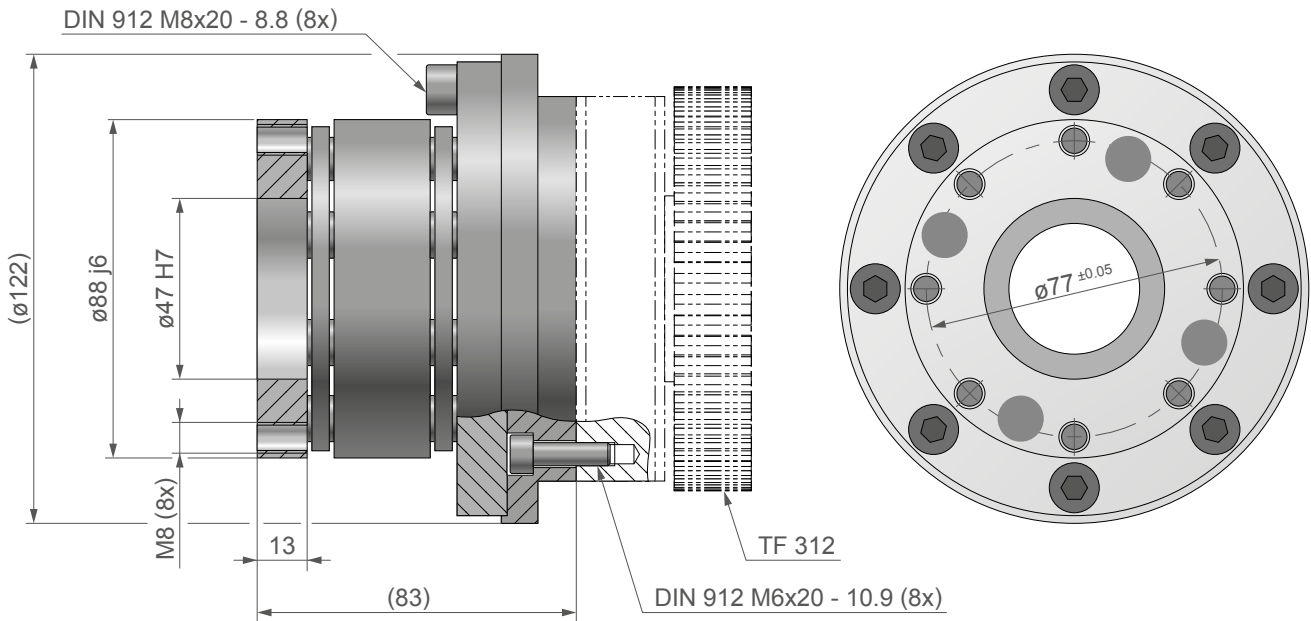
a) Diese Werten beziehen sich ausschliesslich auf die Kupplung und nicht auf den TF Drehmomentmessflansch. Für diesen beziehen sie sich bitte auf das entsprechende Datenblatt.

b) Ausführungen mit höheren Drehzahlbereichen auf Anfrage erhältlich.

KTF-25-2.8 ABMESSUNGEN (FÜR TF 309 - 311)

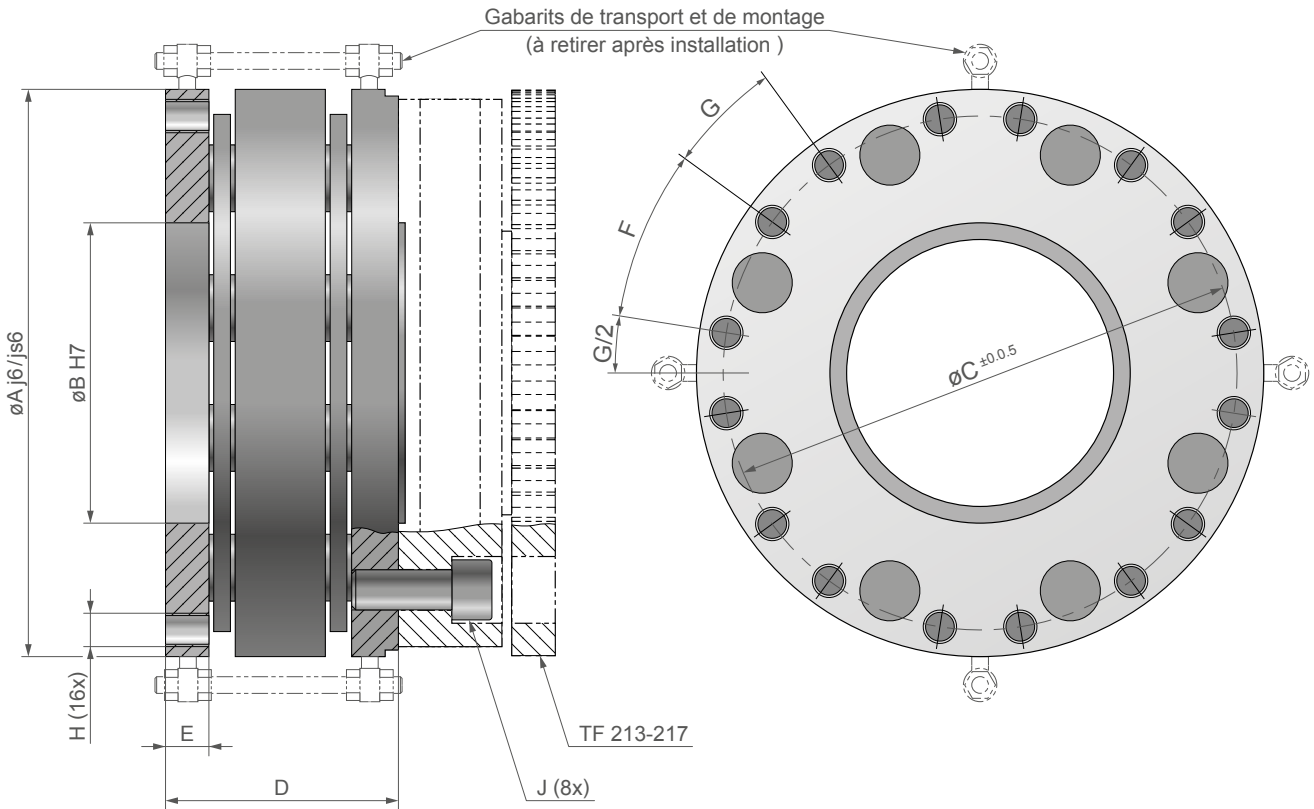


KTF-25-4.5 ABMESSUNGEN (FÜR TF 312)



NOTIZ : die 3D STEP-Dateien von den meisten unseren Produkten sind verfügbar auf : www.magtrol.com ; weitere Dateien auf Anfrage.

KTF-25-17-110 ABMESSUNGEN (FÜR TF 213 - 217)



MODEL	UNIT	øA	øB	øC	D	E	F	G	H	J
KTF-25-17	mm	ø146 j6	ø82 H7	ø134	74.8	12.5	27°	18°	M8 (16x)	DIN 912 M10x25 - 10.9 (8x)
KTF-25-28	mm	ø170 js6	ø90 H7	ø154	69.8	13.0	27°	18°	M10 (16x)	DIN 912 M12x25 - 10.9 (8x)
KTF-25-65	mm	ø222 j6	ø118 H7	ø200	99.8	19.1	30°	15°	M16 (16x)	DIN 912 M14x35 - 10.9 (8x)
KTF-25-110	mm	ø248 js6	ø135 H7	ø224	116.0	22.8	30°	15°	M16 (16x)	DIN 912 M16x40 - 10.9 (8x)

NOTIZ : die 3D STEP-Dateien von den meisten unseren Produkten sind verfügbar auf : www.magtrol.com ; weitere Dateien auf Anfrage.

BESTELLUNGSMFORMATIONEN

BESTELLUNGSNUMMER	KTF - 25 -	--
2.8	: für TF 309 - 311	
4.5	: für TF 312	
17	: für TF 213	
28	: für TF 215	
65	: für TF 216	
110	: für TF 217	

Beispiel: eine Kupplung für einen TF 312 Drehmomentmessflansch würde wie folgt bestellt werden:
KTF-25-4.5