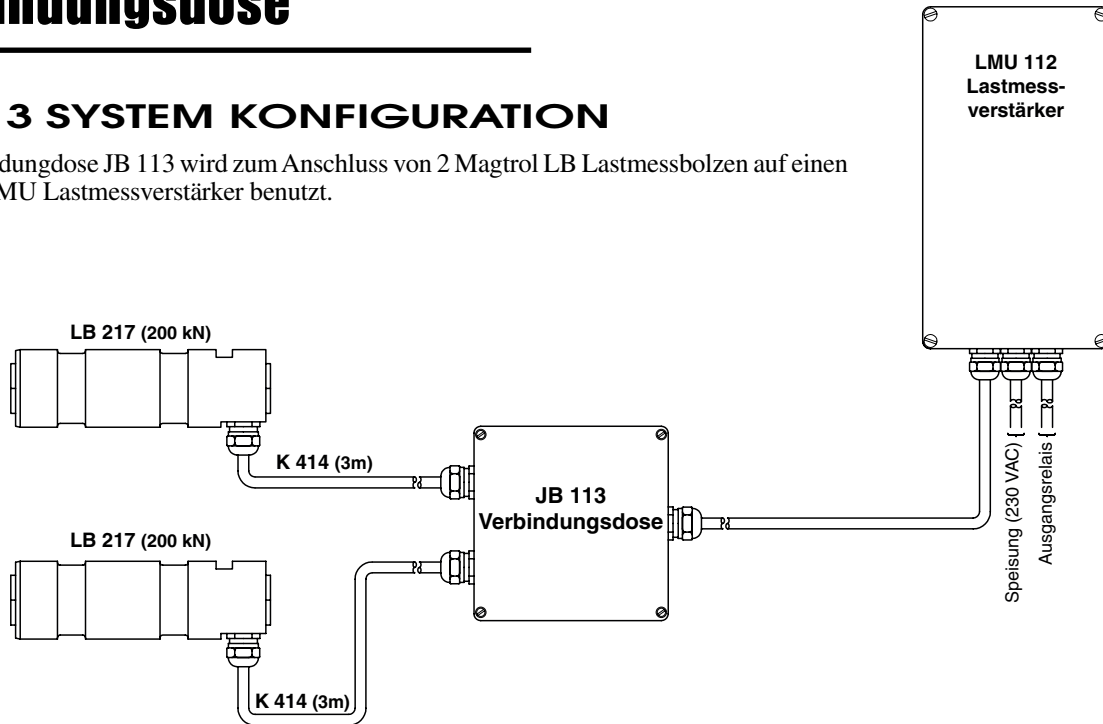


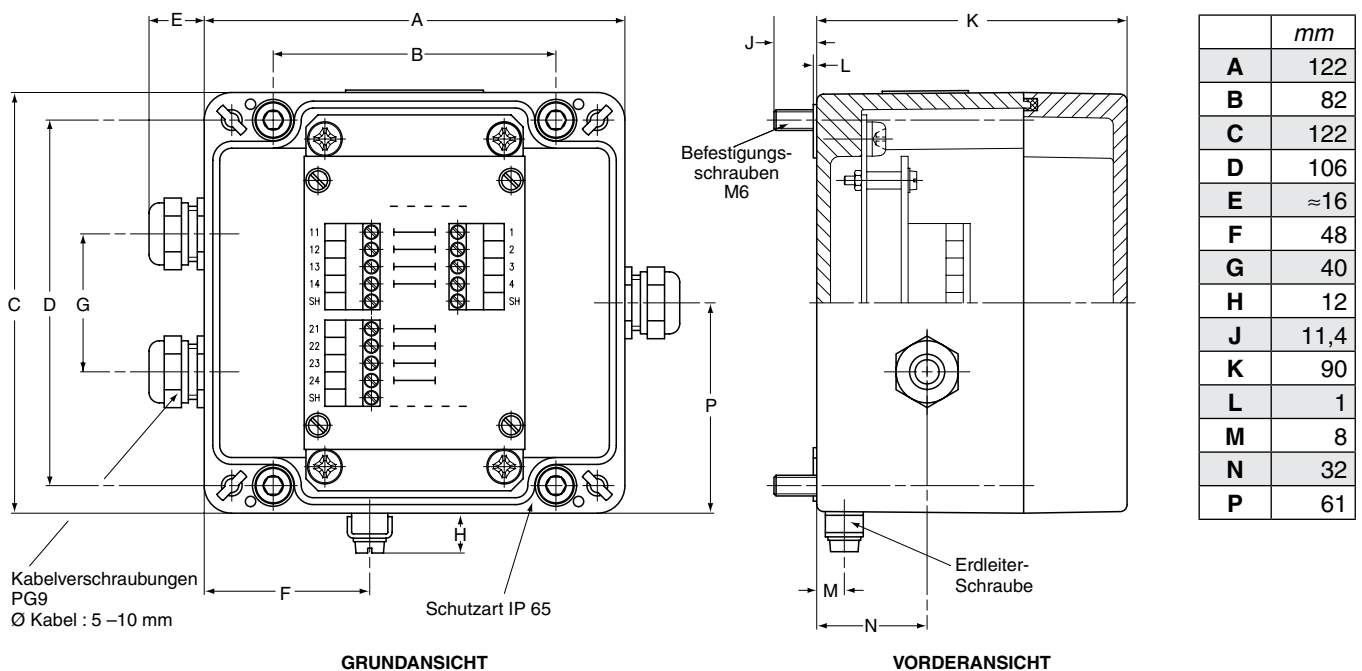
JB 113 und JB 114 Verbindungsdose

JB 113 SYSTEM KONFIGURATION

Die Verbindungsdose JB 113 wird zum Anschluss von 2 Magtrol LB Lastmessbolzen auf einen Magtrol LMU Lastmessverstärker benutzt.

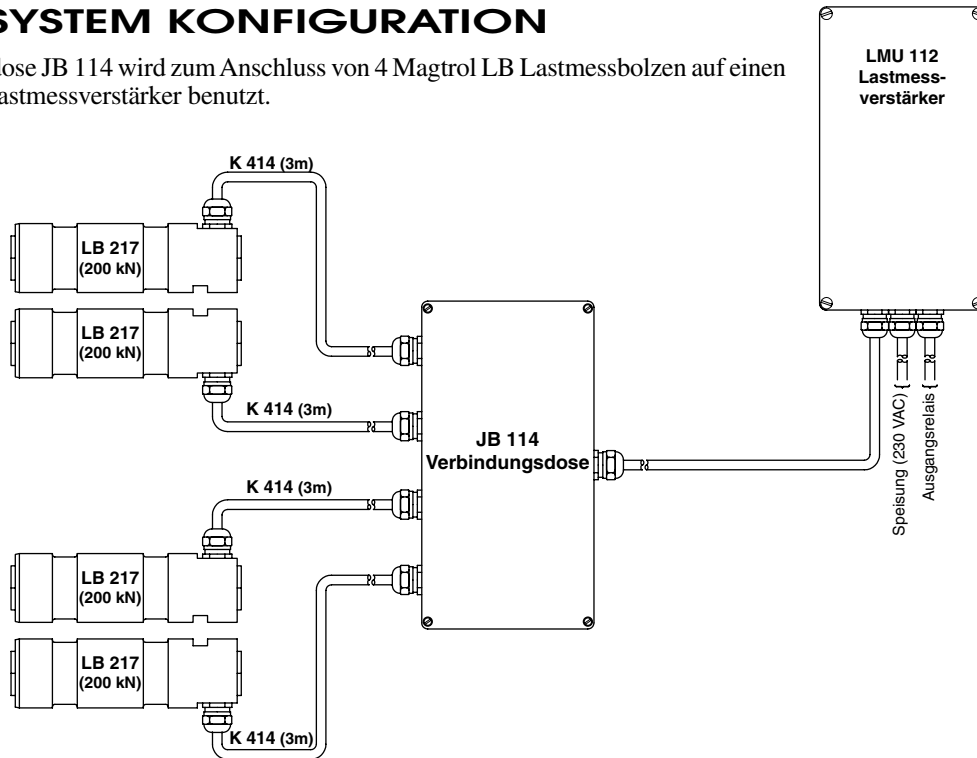


JB 113 ABMESSUNGEN

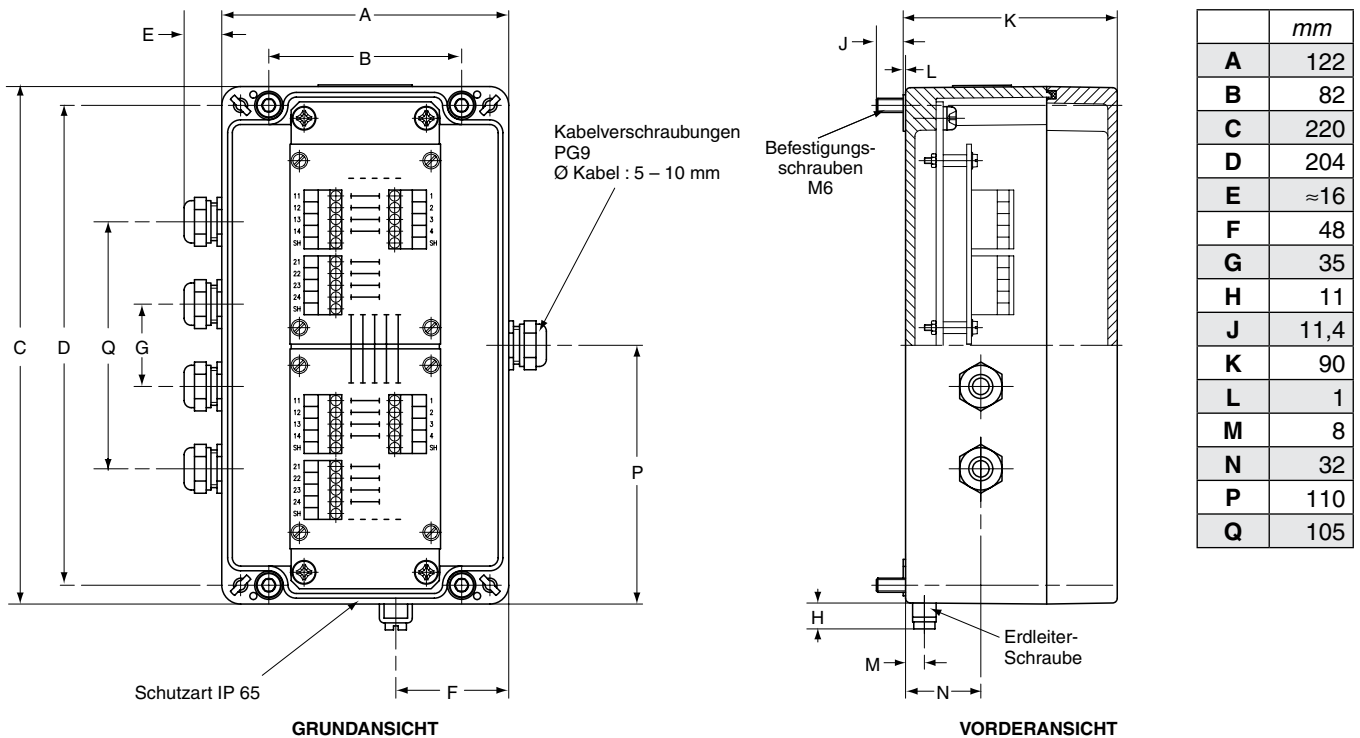


JB 114 SYSTEM KONFIGURATION

Die Verbindungdose JB 114 wird zum Anschluss von 4 Magtrol LB Lastmessbolzen auf einen Magtrol LMU Lastmessverstärker benutzt.



JB 113 ABMESSUNGEN



Änderungen der Spezifikationen, bedingt durch Weiterentwicklung und technischen Fortschritt, bleiben ausdrücklich vorbehalten.



www.magtrol.com

MAGTROL SA

Centre technologique Montena
1728 Rossens/Freiburg, Schweiz
Tel: +41 (0)26 407 3000
Fax: +41 (0)26 407 3001
E-mail: magtrol@magtrol.ch

MAGTROL INC

70 Gardenville Parkway
Buffalo, New York 14224 USA
Tel: +1 716 668 5555
Fax: +1 716 668 8705
E-mail: magtrol@magtrol.com

Niederlassungen in:
Deutschland • Frankreich
Grossbritannien
China • Indien
Weltweites
Vertreternetz

