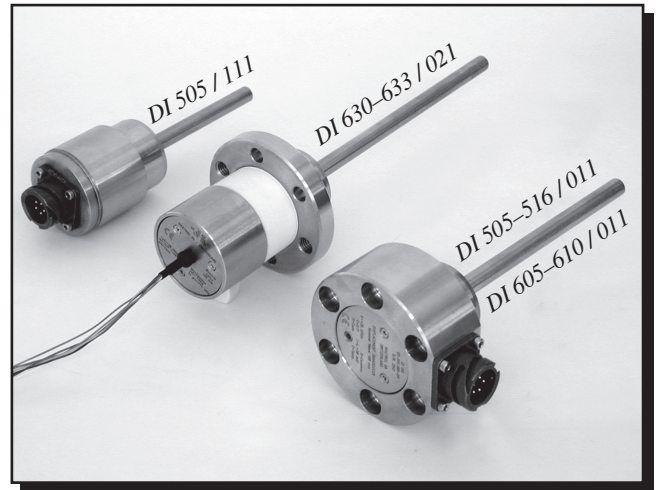

Langwegaufnehmer der Reihe DI

MERKMALE

- Breiter Messbereich: Kolbenweg von 50 bis 1000 mm; 80 bis 250 mm (für typen DI 63X)
- 4 bis 20 mA Ausgangssignal entsprechend der Kolbenbewegung (Stromquelle)
- Integrierte Temperaturmessung
- Sehr lange Lebensdauer, keine mechanische Reibung und somit keine Abnutzung (Wirbelstrom-Messung)
- Grosser Messbereich dank schlanker Bauform
- Keine Beeinflussung durch metallische Verunreinigungen im Arbeitsmedium
- Hohe Stossfestigkeit
- Druckfest bis 450 bar
- Robuste Konstruktion für den Dauerbetrieb in Hydrauliksystemen
- Standardausführung für Temperaturen bis 80 °C (DI 5XX)
- Spezialausführung für Temperaturen bis 125 °C (DI 60X und DI 61X) oder bis 200 °C (DI 63X) verfügbar
- Elektromagnetische Kompatibilität entsprechend EC-Norm



BESCHREIBUNG

Mit Magtrol DI-Longwegaufnehmern können absolute Kolbenpositionen hydraulischer oder pneumatischer Zylinder sowie anderer Anwendungen berührungslos ermittelt werden. Ihre robuste Bauart, ausgesprochene Schockunempfindlichkeit und sehr lange Lebensdauer (keine beweglichen Teile und somit keine Abnutzung) garantieren sowohl einen kostengünstigen als auch einen zuverlässigen Betrieb. Magtrol Langwegaufnehmer können in einem breiten Temperatur- und Druckbereich sowie unter sehr anspruchsvollen Betriebsbedingungen eingesetzt werden.

DI-Longwegaufnehmer liefern entsprechend ihrem Messbereich ein 4 bis 20 mA-Ausgangssignal sowie ein temperaturabhängiges Gleichspannungssignal. Als Option kann ein CST 113-Signalwandler bei Magtrol bestellt werden, mit welchem komplette Messketten anwenderspezifisch für einen Strom- oder Spannungsausgang kalibriert werden können.

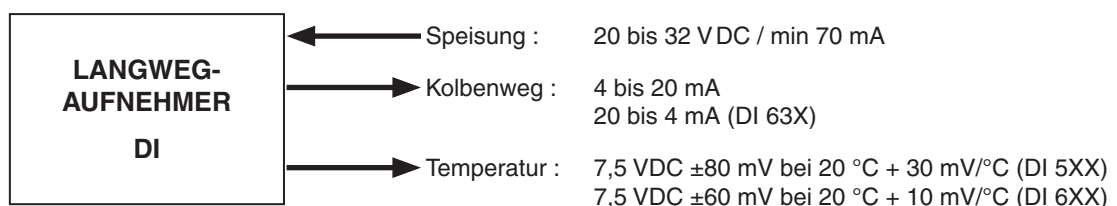
EINSATZ

Die Langwegaufnehmer der Serie DI sind hauptsächlich für OEM-Hersteller in der Hydraulikindustrie entwickelt worden. Sie dienen zur zuverlässigen Direktmessung der Position von Kolben in :

- Hydraulikzylindern
- Dampfentlassventilen
- Stellventilen
- Propellern
- Servoantrieben
- Steinbrecher

So fallen die mit der Messeinrichtung verbundenen Kosten minimal aus. Die Kostensenkung beruht auf der Beschränkung des Einheitssignals auf 4 bis 20 mA und eines eng definierten Messintervalle (Nullpunkt bis Endwert) des Aufnehmers.

BASISKONFIGURATION



FUNKTIONSPRINZIPIEN

Wirbelstrominduktion

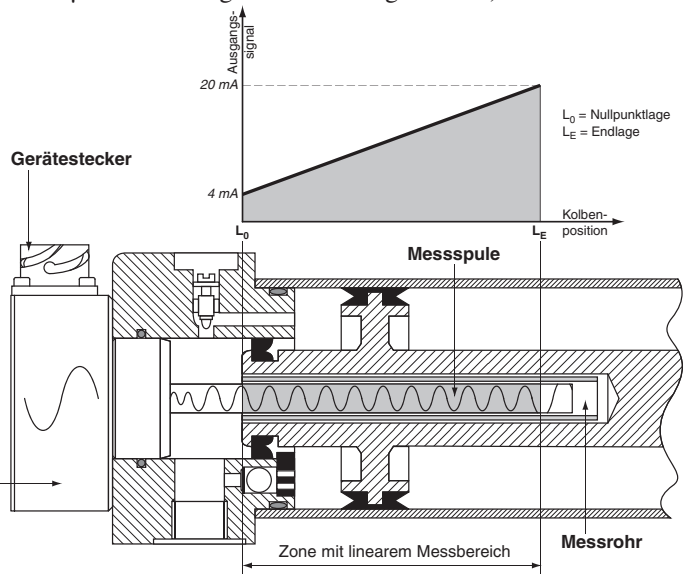
DI-Langwegaufnehmer von Magtrol nutzen das Prinzip der Induktion von Wirbelströmen aus. Ein sich längs der Messspule bewegendes Aluminium-Messrohr beeinflusst die Wirbelstromverluste und demzufolge die Messspulenimpedanz. Die im Aufnehmerkopf untergebrachte Elektronik wandelt die Information über die Position des Messrohres in ein lineares Signal um. Das in SMD-Technik (surface-mounted device) realisierte Elektronik garantiert Robustheit und Zuverlässigkeit. Der Langwegaufnehmer besitzt zudem noch eine interne Temperaturkompensation.

Eigenschaften des Ausgangssignals

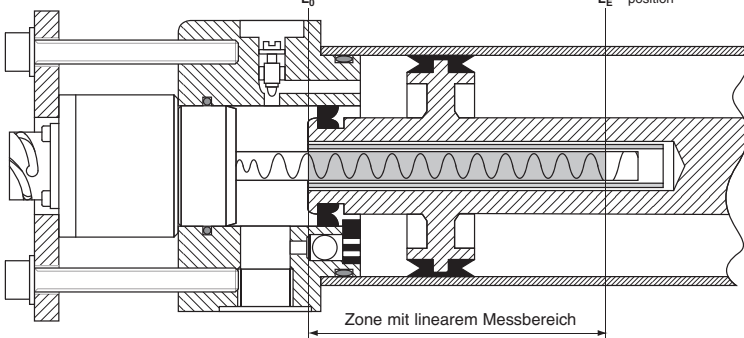
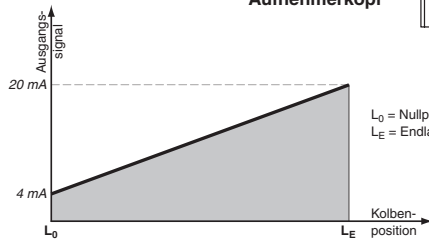
Die dreipoligen DI-Langwegaufnehmer erzeugen einen zur Aluminium-Messrohrauslenkung proportionalen Strom als 4–20 mA Ausgangssignal (20–4 mA bei der DI 63X-Reihe). Ein Spannungssignal gibt weiter Auskunft über die Aufnehmerinnentemperatur.

In einem geschlossenen Regelsystem kann eine beliebige Kolbenposition mit einer Wiederholgenauigkeit angefahren werden, welche besser ist als 0,05 ‰ v.E. (z.B. besser als 50 µm bei einem gemessenen Weg von 1 m).

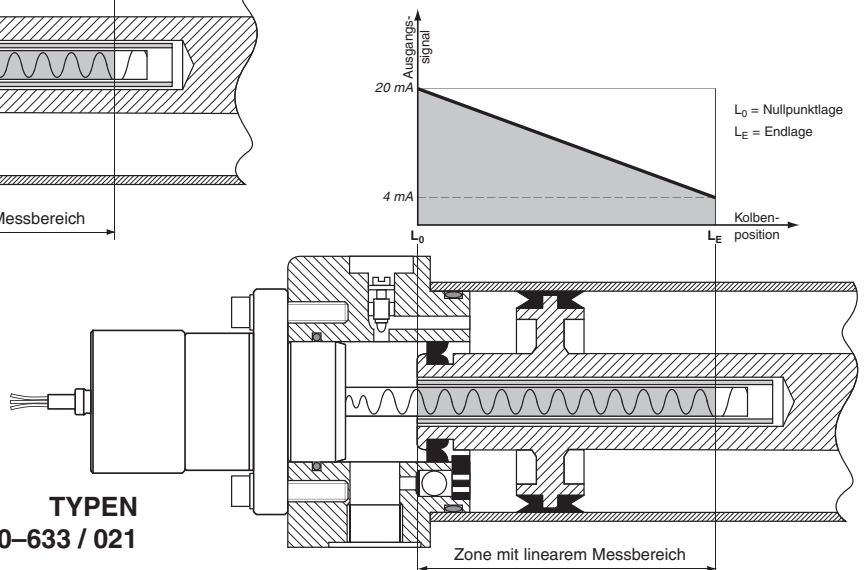
TYPEN
DI 505–516 / 011
DI 605 / 011
DI 610 / 011



TYP
DI 505 / 111



TYPEN
DI 630–633 / 021

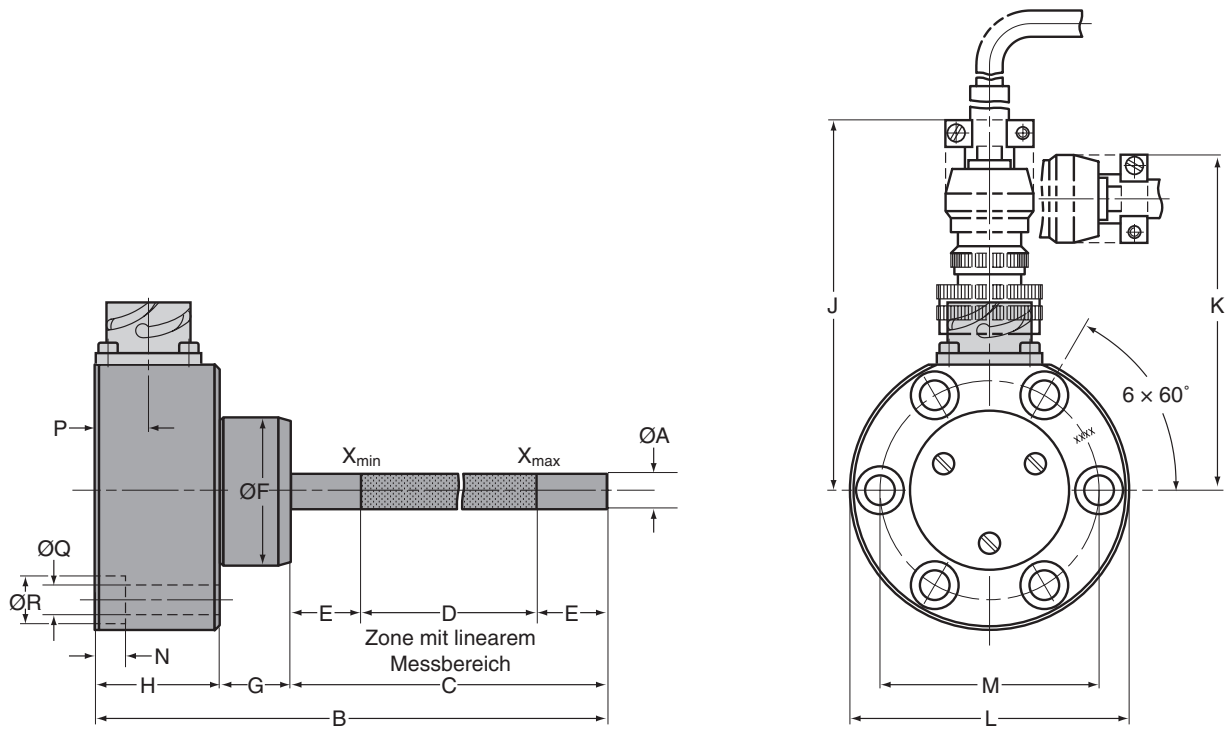


Version :	Standardausführung		Ausführung für hohe Temperaturen	
Serie :	DI 5XX		DI 60X und DI 61X	DI 63X
MESSBEREICHE *				
Nennwerte	50, 100, 160, 250, 300, 400, 630 und 1000 mm entsprechend Mass "D" auf Zeichnung		50 und 100 mm entsprechend Mass "D" auf Zeichnung	80, 130, 200 und 250 mm entsprechend Mass "D" auf Zeichnung
Nullpunktlage	Wird durch Überdecken des Aufnehmerfühlers durch das Messrohr bis zu X_{min} bestimmt			
Endlage	Wird durch Freilegen des Aufnehmerfühlers durch das Messrohr bis zu X_{max} bestimmt			
AUSGANGSSIGNAL **				
Ausgangssignal Weg :	Stromquelle mit eingepprägtem Signal (4 bis 20 mA). Der Ausgangsstrom ist im zulässigen Bereich unabhängig vom Lastwiderstand.			
<ul style="list-style-type: none"> • Nullpunkt • Endwert • Zulässiger Lastwiderstand • Frequenzgang 	Justiert auf 4 mA $\pm 0,08$ mA Justiert auf 20 mA $\pm 0,15$ mA 0 bis 500 Ω 0 bis 1000 Hz (-1 dB) mit Butterworth Frequenzgang 4. Ordnung		Justiert auf 20 mA $\pm 0,08$ mA Justiert auf 4 mA $\pm 0,15$ mA 0 bis 500 Ω 0 bis 820 Hz (-1 dB) mit Butterworth Frequenzgang 4. Ordnung	
Genauigkeit :	<ul style="list-style-type: none"> • Linearität • Auflösung • Reproduzierbarkeit • Weisses Rauschen auf Ausgangsstrom 			
Temperatureinfluss : <ul style="list-style-type: none"> • Auf Nullpunkt • Auf Empfindlichkeit • Drift (Nullpunkt + Empf.) 	0,5%, typisch < 1% v.E. < 0,05 % v.E. < 0,05 % v.E. < 0,2 $\mu A_{eff} / \sqrt{Hz}$ (DC bis 1 kHz)			
Einfluss der Speisespannung :	<ul style="list-style-type: none"> • Auf Wegmessung • Auf Temperaturmessung 			
Ausgangssignal Temperatur : <ul style="list-style-type: none"> • Ruhespannung • Temperatursignal • Ausgangswiderstand 	7,5 VDC ± 80 mV bei 20 °C 30 mV/°C, Genauigkeit typisch $\pm 5\%$ ($\pm 10\%$ max.) 1 k Ω	7,5 VDC ± 60 mV bei 20 °C 10 mV/°C, Genauigkeit typisch $\pm 10\%$ ($\pm 20\%$ max.) 1 k Ω	7,5 VDC ± 60 mV bei 20 °C 10 mV/°C, Genauigkeit typisch $\pm 10\%$ ($\pm 15\%$ max.) 1 k Ω	
SPEISUNG				
Speisespannung	20 bis 32 VDC			
Stromverbrauch	≤ 70 mA			
Anschluss	wasserdichter 5-poliger Anschlussstecker, mit Bajonett-Verschluss, wasserdichter Gegenstecker (gerade oder abgewinkelt)		7 Silikonkabel : 0,09 mm ² Länge : 0,6 m	
Verpolungsschutz	Verpolung für Wegaufnehmer unbedenklich			
UMGEBUNG				
Betriebstemperatur	-40 °C bis +80 °C	-40 °C bis +125 °C	Messrohr : -40 °C bis +200 °C Elektronik : -40 °C bis +125 °C	
Lagerungstemperatur	-45 °C bis +130 °C			
Max. Betriebsdruck	450 bar			
Zulässige Schockbelastung	sinusförmig 3 ms radial 100g, axial 300 g			
Schutzklasse	IP 66 entsprechend DIN 40050			
EMC	entsprechend EN-58081-2 (Generic Emission Standard) und EN-58082-2 (Generic Immunity Standard)			

* Siehe Zeichnung auf Seite 4 und 5.

** Kalibriertes Ausgangssignal. Aufnehmer und Messrohr sind ab Werk für Messungen in obig erwähnten Standard-Anwendungsbereichen kalibriert.

TYPEN DI 505-516/011 UND DI 605-610/011

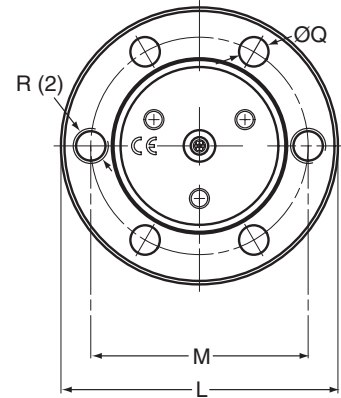
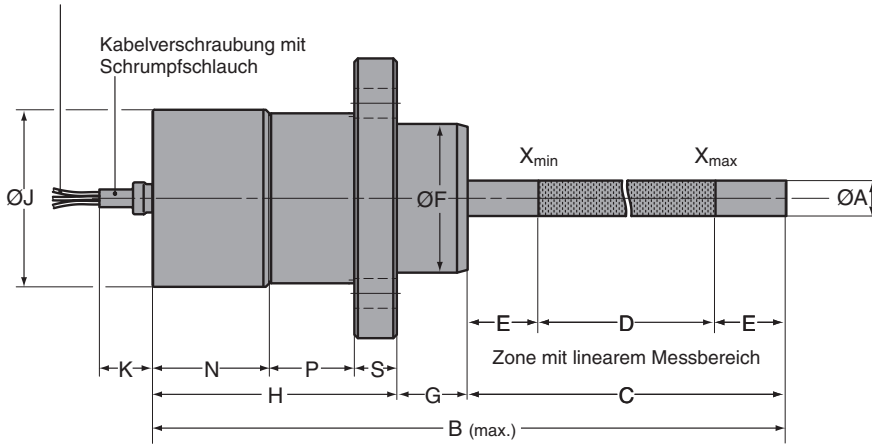


Model	ØA	B	C	D	E	ØF	G	H	J	K	L	M	N	P	ØQ	ØR	Poids
DI 505/011* DI 605/011	10	145	90	50	20	42m6	20	35	≈105	≈95	79	62	8.5	15	8.4	13.5	1.15 kg
DI 510/011* DI 610/011	10	195	140	100	20	42m6	20	35	≈105	≈95	79	62	8.5	15	8.4	13.5	1.25 kg
DI 511/011* DI 611/011	10	255	200	160	20	42m6	20	35	≈105	≈95	79	62	8.5	15	8.4	13.5	1.30 kg
DI 512/011*	10	345	290	250	20	42m6	20	35	≈105	≈95	79	62	8.5	15	8.4	13.5	1.40 kg
DI 513/011	20	505	450	400	25	42m6	20	35	≈105	≈95	79	62	8.5	15	8.4	13.5	1.85 kg
DI 514/011	20	735	680	630	25	42m6	20	35	≈105	≈95	79	62	8.5	15	8.4	13.5	2.20 kg
DI 515/011	20	1105	1050	1000	25	42m6	20	35	≈105	≈95	79	62	8.5	15	8.4	13.5	2.60 kg
DI 516/011*	10	395	340	300	20	42m6	20	35	≈105	≈95	79	62	8.5	15	8.4	13.5	1.70 kg

* Auf Anfrage und wenn die Bestellmenge gross genug ist. Aufnehmer mit gleichem Kopf wie DI 505/111 erhältlich.

TYPEN DI 630-633/021

0,6 m Leiter mit Silikonisolation (0,09 mm²)



MERKE: Abdeckung um $\pm 30^\circ$ drehbar

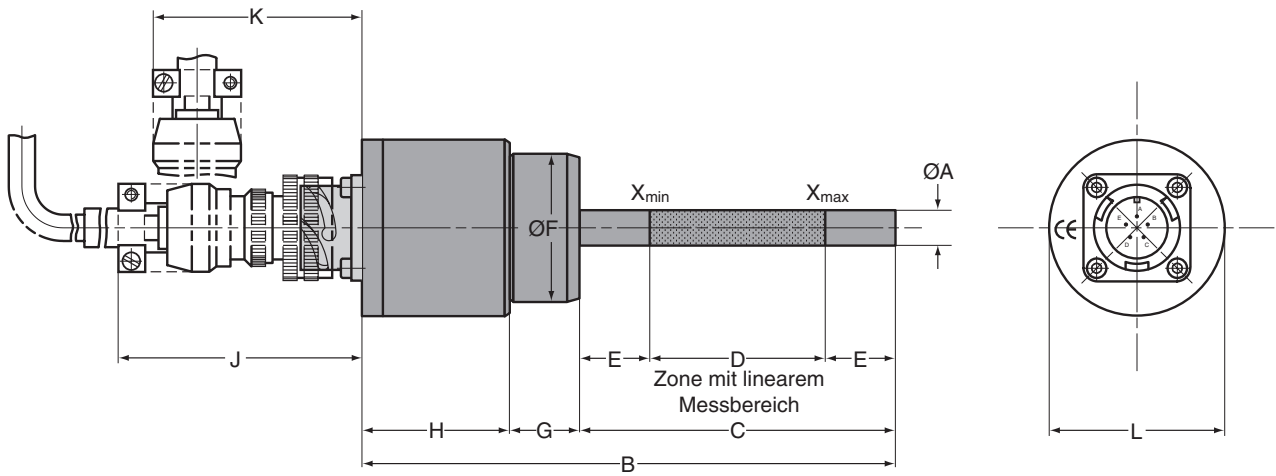
Typ	$\varnothing A$	B	C	D	E	$\varnothing F$	G	H	$\varnothing J$	K	L	M	N	P	$\varnothing Q$	R	S	Gewicht
DI 630/021	10	209	120	80	20	42m6	20	69 $\pm 0,05$	50	15	79	62	33	24	8,4	M10	12	1,0 kg
DI 631/021	10	259	170	130	20	42m6	20	69 $\pm 0,05$	50	15	79	62	33	24	8,4	M10	12	1,2 kg
DI 632/021	10	329	240	200	20	42m6	20	69 $\pm 0,05$	50	15	79	62	33	24	8,4	M10	12	1,5 kg
DI 633/021	10	379	290	250	20	42m6	20	69 $\pm 0,05$	50	15	79	62	33	24	8,4	M10	12	1,7 kg

Bemerkung: Die Modelle DI 63x sind auch mit Schutzabdeckung (siehe Bild unten) und einem 3-m Kabel erhältlich. Bitte kontaktieren Sie Magtrol SA.



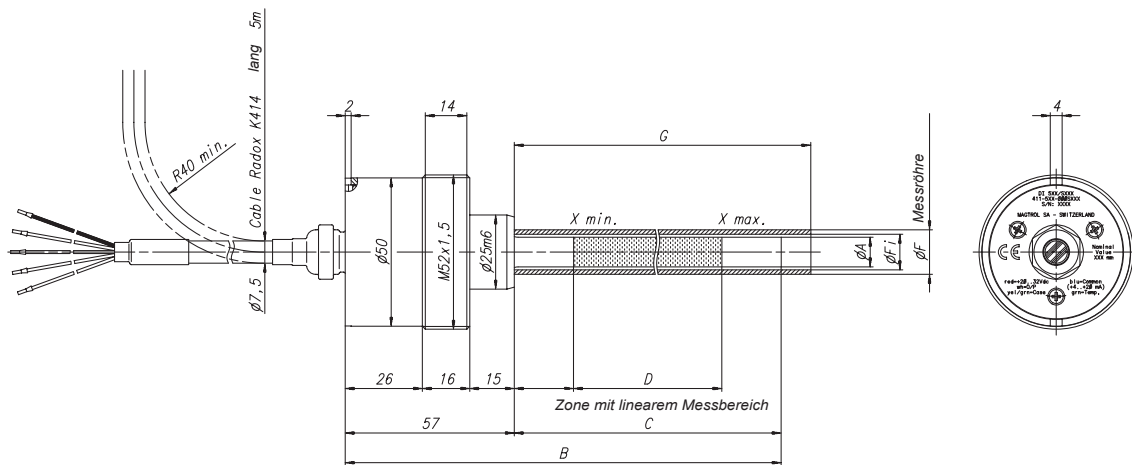


TYP DI 505/111



Typ	ØA	B	C	D	E	ØF	G	H	J	K	L	Gewicht
DI 505/111	10	153	90	50	20	42m6	20	43	70	60	50	< 1,1 kg

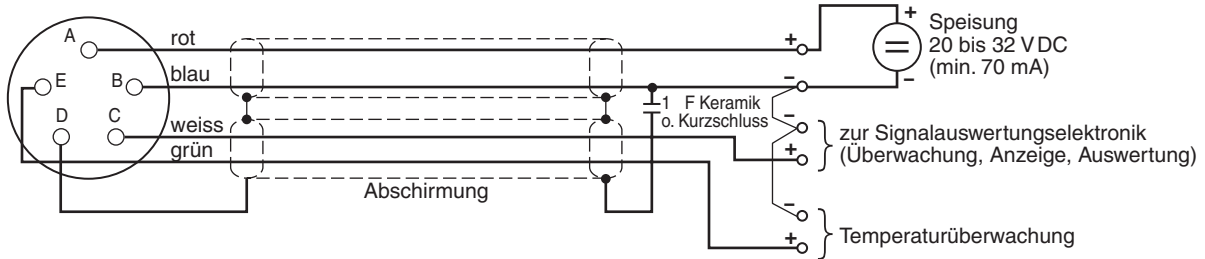
MODELE MIT GEWINDEKOPF M52 x 1.5



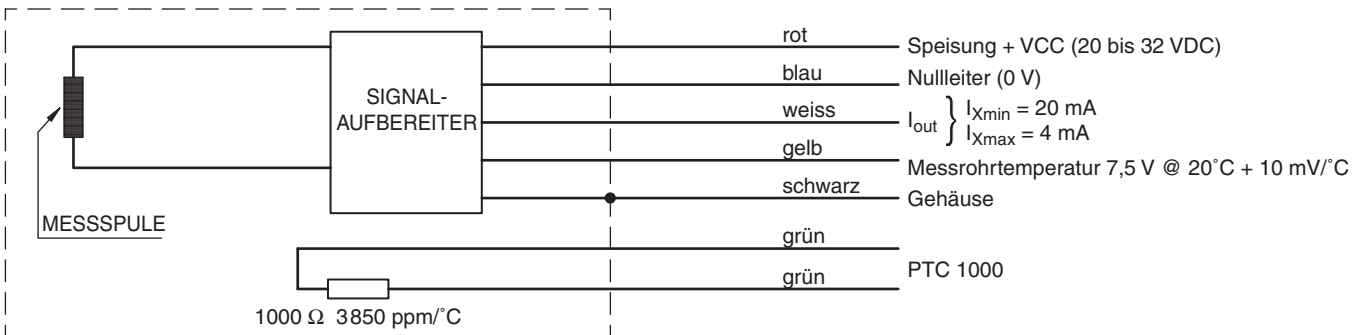
Model	units	ØA	B	C	D	E	ØF	ØFi	G
DI 510/S006	mm	10	197	140	100	20	15	12	150
DI 511/S006	mm	10	257	200	160	20	15	12	210
DI 512/S006	mm	10	347	290	250	20	15	12	300
DI 516/S006	mm	10	397	340	300	20	15	12	350

ANSCHLUSSSCHEMA

DI 5XX-, DI 60X- und DI 61X-Langwegaufnehmer



DI 63X-Langwegaufnehmer



MESSROHRABMESSUNGEN

Messrohr

Die DI-Langwegaufnehmer von Magtrol werden mit entsprechenden Messrohren aus aluminium EN AW-6060 T6 (Al Mg Si 0,5). Beide bilden zusammen ein kalibriertes System (4 bis 20 mA; 20 bis 4 mA für DI 63X).

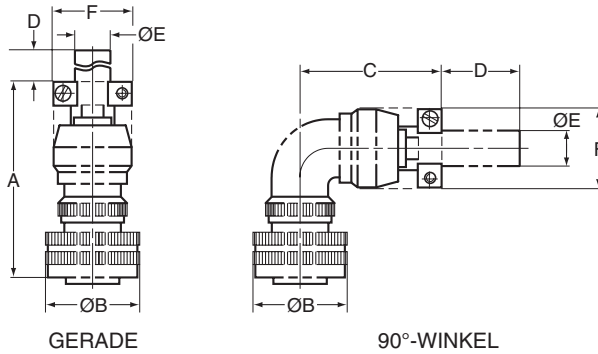
Messrohrtyp	Aussen-durchmesser	Innen-durchmesser	Länge	Bestellnummer*
DI 505 / DI 605	13±0.15	11	100	411-505-021-011
DI 510 / DI 610	15±0.15	12	150	411-210-121-011
DI 511 / DI 611	15±0.15	12	210	411-211-121-011
DI 512 / DI 633	15±0.15	12	300	411-212-121-011
DI 513	26±0.20	22	460	411-213-122-011
DI 514	26±0.20	22	690	411-214-122-011
DI 515	28±0.20	24	1060	411-215-123-011
DI 516	15±0.15	12	350	411-216-121-011
DI 630	15±0.15	12	130	111-230-901-011
DI 631	15±0.15	12	175	111-231-901-011
DI 632	15±0.15	12	245	111-232-901-011

* Falls erforderlich, können die Messrohre separat bestellt werden, sind jedoch in einer Langwegaufnehmerbestellung inbegriffen.

OPTIONEN UND ZUBEHÖR

FÜR TYPEN DI 505–516 UND DI 605–611

Gegenstecker



Gegenstecker	A	ØB	C	D	ØE	F	P / N
Gerade	≈65	30	---	≈25	11	25	957.11.08.0122
90°-Winkel	---	30	≈45	≈25	11	25	957.11.08.0132

Bestellinformationen für Zubehör

4-adriges Kabel : Typ K-414

ANSCHLUSSKABEL-ASSEMBLY

(Kabel Typ K-414 mit 5-poligem Gegenstecker)

Bestellnummer : EH 14 / 0 1

Gegenstecker

- Gerade _____ 4
- 90°-gewinkelt _____ 5

Kabellänge

- 3 m _____ 1
- 5 m _____ 2
- 10 m _____ 3

SYSTEMOPTIONEN

Signalwandler CST 113

Der Signalwandler CST 113 wird mit Aufnehmern (Stromausgang 4 bis 20 mA) eingesetzt. Das Ausgangssignal des Langwegaufnehmers kann wie folgt angepasst werden : als Spannung I/U oder als Strom I/I mit Signalwahl. Der Signalwandler wurde für eine grosse Abgleichmöglichkeit vom Nullpunkt und der Verstärkung entwickelt, um den verschiedensten Anwendungen zu genügen. Mikroschalter und Potentiometer erlauben eine einfache und komfortable Kalibrierung an Ort und Stelle. Die Einstellungen von Nullpunkt und Verstärkung beeinflussen sich gegenseitig nicht. Dadurch kann der CST 113-Signalwandler mit einer einzigen Hubbewegung kalibriert werden.

Das „Übertragungs-OK“ Ausgangssignal dient zur Überwachung der elektrischen Verbindung des Signalwandlers mit dem Langwegaufnehmer. Anhand des gemessenen Stromes wird der Ausgangstransistor durchgeschaltet (aktiv = „OK“).

Bei einer Anomalie des Messkreises schaltet der entsprechende Transistor aus (offen = Fehler).

Die Speisung des CST 113-Signalwandlers ist von der Messkette galvanisch getrennt. Potentialdifferenzen sind somit unbedenklich. Der CST 113-Signalwandler ist entweder mit einem Kunststoffgehäuse für die Montage auf DIN-Schienen, oder mit einem Aluminiumgehäuse (IP 65) für den Einsatz in anspruchsvoller Industrieumgebung lieferbar.

Bestellinformationen

Beschreibung	Typ
I/U und I/I Signalwandler :	
• mit Kunststoffgehäuse	CST 113 / 011
• mit Aluminiumgehäuse IP 65	CST 113 / 021

Änderungen der Spezifikationen, bedingt durch Weiterentwicklung und technischen Fortschritt, bleiben ausdrücklich vorbehalten.



www.magtrol.com

MAGTROL SA

Route de Montena 77
1728 Rossens/Freiburg, Schweiz
Tel: +41 (0)26 407 3000
Fax: +41 (0)26 407 3001
E-mail: magtrol@magtrol.ch

MAGTROL INC

70 Gardenville Parkway
Buffalo, New York 14224 USA
Tel: +1 716 668 5555
Fax: +1 716 668 8705
E-mail: magtrol@magtrol.com

Niederlassungen in:

Deutschland • Frankreich
Grossbritannien
China • Indien
Weltweites
Vertreternetz

