

Balgkupplungen der Reihe BKC-TF

MERKMALE

- Für den Einsatz mit TF 309 bis TF 312 und TF 213 bis TF 215
- Kompakt und leicht
- Einfache Installation

BAUART

- G 6.3 Auswuchtung/ ISO 1940
(G 2.5 auf Anfrage um einer höheren Drehzahl zu erhalten)
- Gefertigt aus Aluminium und Edelstahl

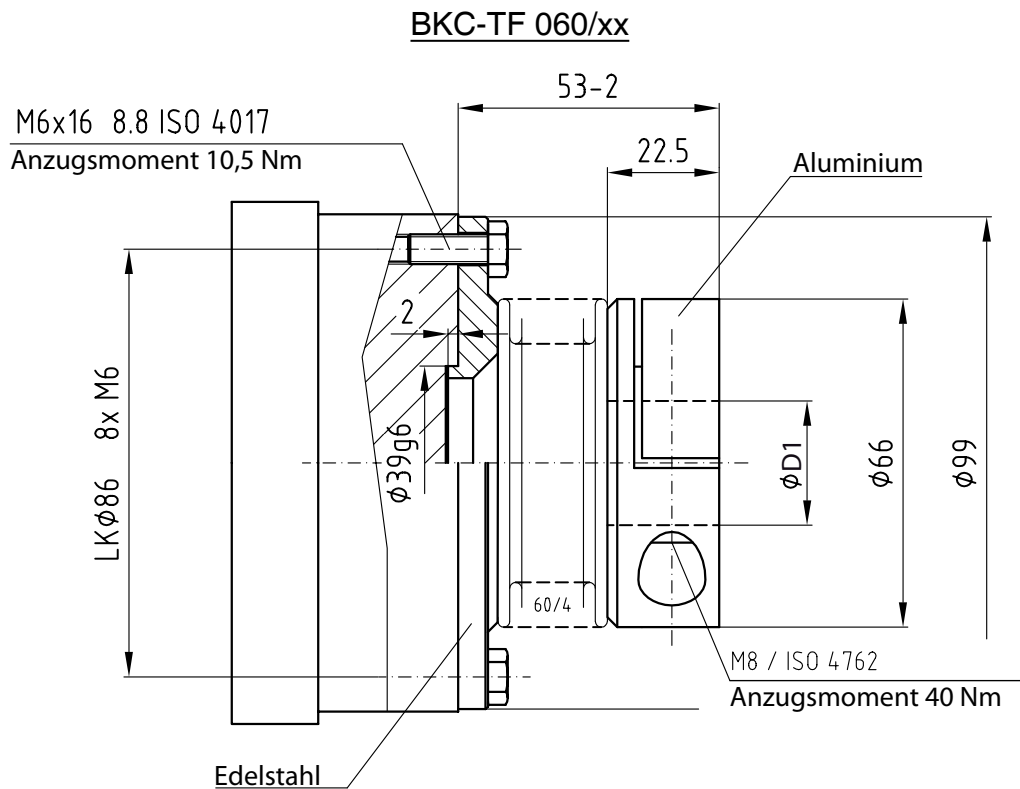


TF 310 mit BKC-TF 060

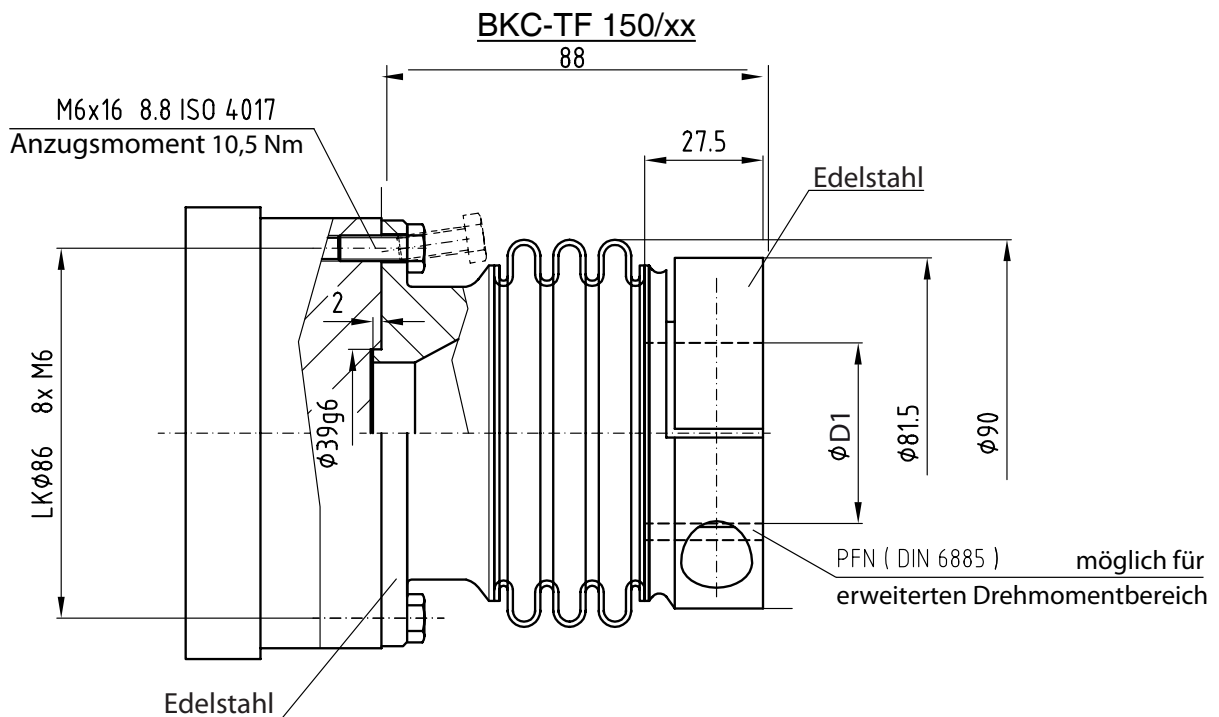
TECHNISCHE DATEN

Typ	Drehmoment-aufnehmer	Nenn-dreh-moment	Nenn-kupplungs-moment	Max. Kupplungs-moment	Dreh-steifigkeit	Trägheits-moment	Versatz		Max. Drehzahl G 6.3	Max. Drehzahl G 2.5	ØD1 H7
							Axial	Radial			
	TF	Nm	Nm	Nm	Nm/rad	kg·m ²	mm	mm	rpm	rpm	mm
BKC-TF 60/xx	TF 309	20	100	200	9,31E+4	0,534E-3	0,5	0,1	10000	17000	14-35
BKC-TF 60/xx	TF 310	50	100	200	9,31E+4	0,534E-3	0,5	0,1	10000	17000	14-35
BKC-TF 150/xx	TF 311	100	200	400	4,02E+5	1,28E-3	0,5	0,1	6000	17000	19-42
BKC-TF 150/xx	TF 312	200	200	400	4,02E+5	1,28E-3	0,5	0,1	6000	17000	19-42
BKC-TF 800/xx	TF 213	500	500	1000	1,94E+6	12,7E-3	0,5	0,1	4500	13000	40-75
BKC-TF 800/xx	TF 214	1000	1000	2000	1,94E+6	12,7E-3	0,5	0,1	4500	13000	40-75
BKC-TF 1500/xx	TF 215	2000	2000	4000	5,40E+6	78,33E-3	0,5	0,1	3000	10000	50-80

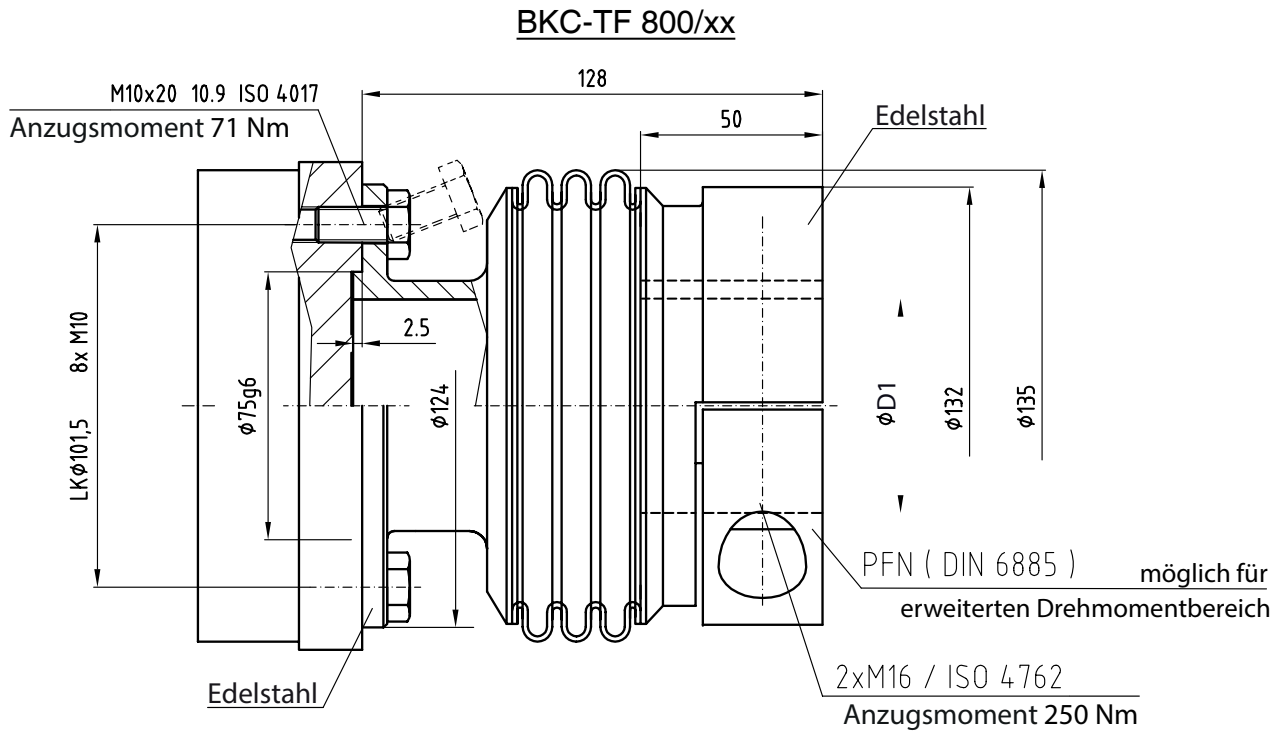
KUPPLUNG FÜR TF 309-TF 310



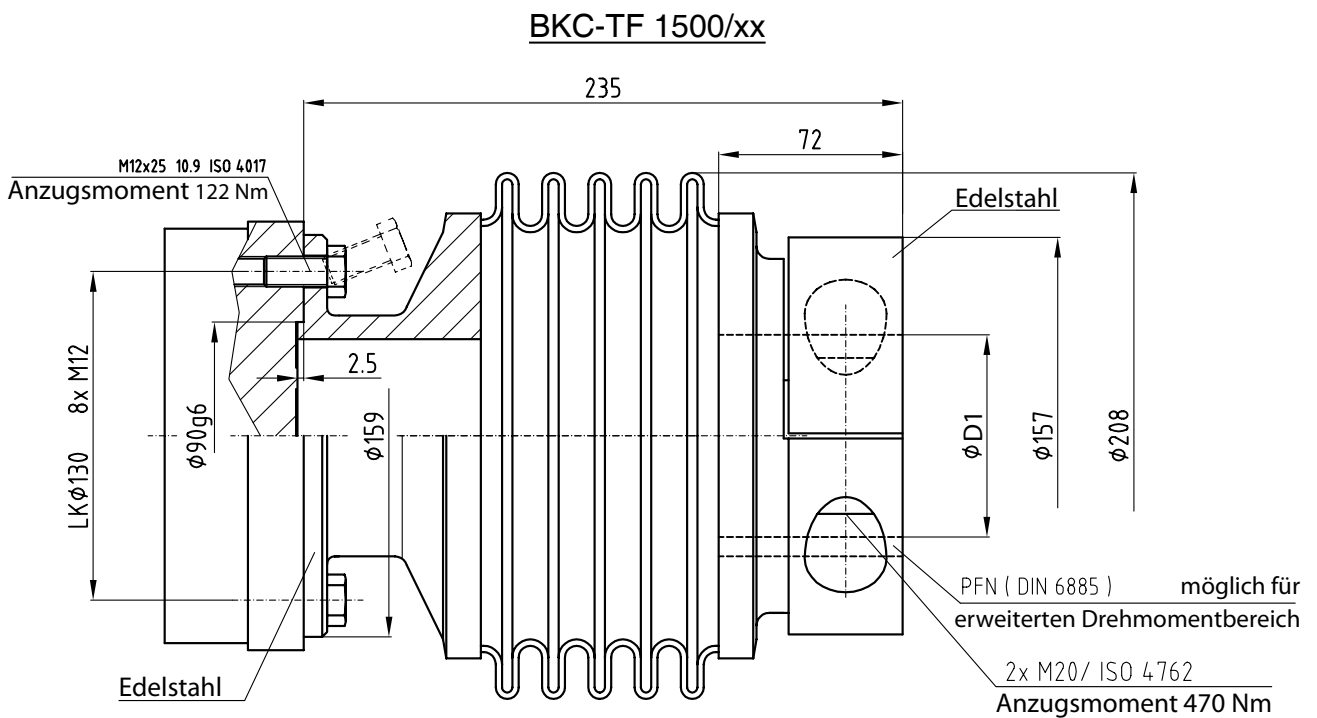
KUPPLUNG FÜR TF 311 & TF 312



KUPPLUNG FÜR TF 213–TF 214



KUPPLUNG FÜR TF 215



BESTELLINFORMATION

Drehmomentaufnehmer	Kupplung R+W	ØD1 - H7 [mm]
TF 309 & TF 310	BKC-TF 060/xx	14 - 35
TF 311 & TF 312	BKC-TF 150/xx	19 - 42
TF 213 & TF 214	BKC-TF 800/xx	40 - 75
TF 215	BKC-TF 1500/xx	50 - 80

Änderungen der Spezifikationen, bedingt durch Weiterentwicklung und technischen Fortschritt, bleiben ausdrücklich vorbehalten.

www.magtrol.com**MAGTROL SA**

Route de Montena 77
1728 Rossens/Freiburg, Schweiz
Tel: +41 (0)26 407 3000
Fax: +41 (0)26 407 3001
E-mail: magtrol@magtrol.ch

MAGTROL INC

70 Gardenville Parkway
Buffalo, New York 14224 USA
Tel: +1 716 668 5555
Fax: +1 716 668 8705
E-mail: magtrol@magtrol.com

Niederlassungen in:

Deutschland • Frankreich
China • Indien
Weltweites
Vertreternetz

