

Metallbalgkupplungen der Reihe BK3

MERKMALE

- Für den Einsatz mit TM 309 bis 315 Drehmomentmesswellen bestimmt
- Bestens geeignet für hohe Drehmomente
- Hohe Drehsteifigkeit
- Befestigung auf glatter Welle mittels konischer Spannbüchsen.

BESCHREIBUNG

Die BK3-Metallbalgkupplungen eignen sich speziell gut beim Einsatz von Magtrol-Drehmomentmesswellen der Typen TM 309 bis 315, welche auf einen Wellenstrang montiert werden sollten.

Das drehmomentübertragende Element setzt sich aus Metallbälgen zusammen, welche mit konischen Spannbüchsen zusammengehalten werden. Die Kupplung zeichnet sich einerseits durch ihre Drehsteifigkeit und andererseits durch ihre Flexibilität aus und kompensiert damit axiale, radiale und winklige Versätze von mechanisch gekoppelten Wellen. Die hohe Drehsteifigkeit der BK3-Kupplungen gewährleistet eine gute dynamische Drehmomentübertragung und eine optimale Verdrehwinkeltreue.



Material

Die Bälge werden aus hochelastischem, hochgradigem Edelstahl und die Naben aus Stahl gefertigt.

Aufbau

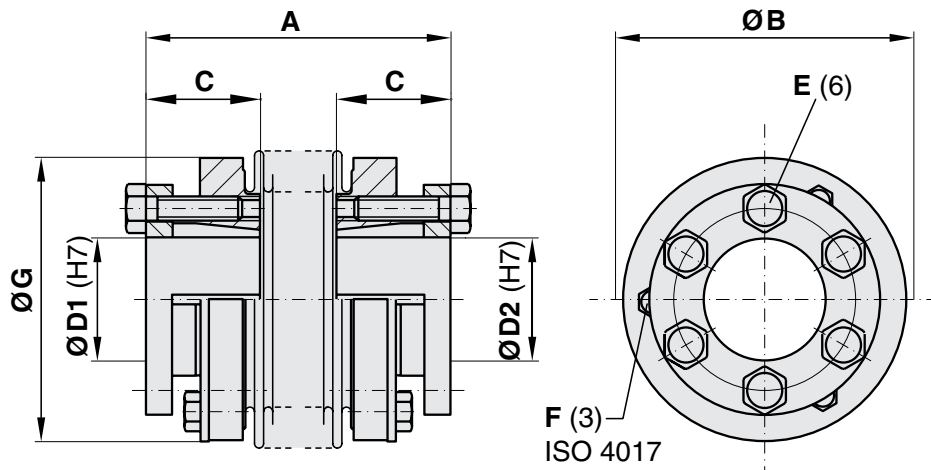
Die Spannbüchsen setzen sich aus je zwei konischen, ineinandergreifenden Teilen zusammen, wobei der mit der Welle in Berührung stehende Konus gespalten ist. Sechs Schrauben auf jeder Seite der Kupplung garantieren einen sicheren Kraftschluss.

TECHNISCHE DATEN

Kupplungstypen	BK3 60-66	BK3 150-75	BK3 200-78	BK3 500-97	BK3 800-114	BK3 1500-141	BK3 4000-195
Drehmoment- aufnehmer *	TM 309	TM 310	TM 311	TM 312	TM 313	TM 314	TM 315
Nenn Drehmoment	60 N·m	150 N·m	200 N·m	500 N·m	800 N·m	1500 N·m	4000 N·m
Max. Drehmoment	90 N·m	225 N·m	300 N·m	750 N·m	1200 N·m	2250 N·m	6000 N·m
Max. Drehzahl *	10000 min ⁻¹ (Höher auf Anfrage)						
Zulässiger axialer Versatz	1,5 mm	2 mm	2 mm	2,5 mm	3,5 mm	3,5 mm	3,5 mm
Zulässiger radialer Versatz	0,20 mm	0,20 mm	0,25 mm	0,30 mm	0,35 mm	0,35 mm	0,40 mm
Zulässiger Winkelversatz	1 grad	1 grad	1 grad	1 grad	1.5 grad	1.5 grad	1.5 grad
Axiale Federsteife	72 N/mm	82 N/mm	90 N/mm	70 N/mm	100 N/mm	320 N/mm	565 N/mm
Laterale Federsteife	1200 N/mm	1500 N/mm	2040 N/mm	2500 N/mm	2000 N/mm	3600 N/mm	6070 N/mm
Drehsteifigkeit	76 × 10 ³ N·m/rad	175 × 10 ³ N·m/rad	191 × 10 ³ N·m/rad	510 × 10 ³ N·m/rad	780 × 10 ³ N·m/rad	1304 × 10 ³ N·m/rad	3400 × 10 ³ N·m/rad
Trägheitsmoment	0,39 × 10 ⁻³ kg·m ²	1,2 × 10 ⁻³ kg·m ²	1,7 × 10 ⁻³ kg·m ²	9,1 × 10 ⁻³ kg·m ²	13,2 × 10 ⁻³ kg·m ²	34,9 × 10 ⁻³ kg·m ²	85,5 × 10 ⁻³ kg·m ²
Auswuchtungsgüte	2,5 Q	2,5 Q	2,5 Q	2,5 Q	2,5 Q	2,5 Q	2,5 Q

* TM inklusive TMB und TMHS
Laut Herstellerangaben

ABMESSUNGEN



Typ	A	ØB	C	ØD1 (H7)	ØD2 (H7) min - max	E	F	Anzugs- moment E	ØG	Gewicht
BK3 60-66	66	66	27	20	12 - 29	M5	M5	8 Nm	66	0,7 kg
BK3 150-75	75	81	32	20	15 - 38	M6	M5	12 Nm	81	1,2 kg
BK3 200-78	78	90	32	20	15 - 44	M6	M6	14 Nm	90	1,8 kg
BK3 500-97	97	124	41	30	24 - 60	M8	M6	25 Nm	122	4,2 kg
BK3 800-114	114	133	50	30	30 - 60	M10	M8	40 Nm	116	5,6 kg
BK3 1500-141	141	157	61	50	35 - 70	M12	M8	70 Nm	135	8,2 kg
BK3 4000-195	195	200	80	50	50 - 100	M16	M10	120 Nm	180	23,0 kg

Laut Herstellerangaben

BESTELLINFORMATION

Bei der Bestellung bitte den Wellendurchmesser der an die Drehmomentmesswelle anzuschliessenden Maschine angeben. Die Bezeichnung H7 am Ende der Bestellnummer gibt Auskunft über die Innendurchmessertoleranz der Kupplung.

Beispiel: Maschinenwellendurchmesser Nr. 1 48 mm
 Kupplungstyp BK3-800-114
 Bestellnummer BK3-800-114-30H7/48H7

Änderungen der Spezifikationen, bedingt durch Weiterentwicklung und technischen Fortschritt, bleiben ausdrücklich vorbehalten.



www.magtrol.com

MAGTROL SA
 Route de Montena 77
 1728 Rossens/Freiburg, Schweiz
 Tel: +41 (0)26 407 3000
 Fax: +41 (0)26 407 3001
 E-mail: magtrol@magtrol.ch

MAGTROL INC
 70 Gardenville Parkway
 Buffalo, New York 14224 USA
 Tel: +1 716 668 5555
 Fax: +1 716 668 8705
 E-mail: magtrol@magtrol.com

Niederlassungen in:
 Deutschland • Frankreich
 China • Indien
 Weltweites
 Vertreternetz

