

# Metallbalgkupplungen der Reihe BK2

## MERKMALE

- Für den Einsatz mit TM 309 bis 312, 314 und 315 Drehmomentmesswellen bestimmt
- Bestens geeignet für hohe Drehmomente
- Hohe Drehsteifigkeit
- Befestigung auf glatter Welle mittels Klemmnabe mit seitlichen Schraube.

## BESCHREIBUNG

Die BK2-Metallbalgkupplungen eignen sich speziell gut beim Einsatz von Magtrol-Drehmomentmesswellen der Typen TM 309 bis 312, 314 und 315, welche auf einen Wellenstrang montiert werden sollten.

Das drehmomentübertragende Element setzt sich aus Metallbälgen zusammen, welche mit Klemmnabe zusammengehalten werden. Die Kupplung zeichnet sich einerseits durch ihre Drehsteifigkeit und andererseits durch ihre Flexibilität aus und kompensiert damit axiale, radiale und winklige Versätze von mechanisch gekoppelten Wellen. Die hohe Drehsteifigkeit der BK2-Kupplungen gewährleistet eine gute dynamische Drehmomentübertragung und eine optimale Verdrehwinkeltreue.



### Material

Die Bälge werden aus hochelastischem, hochgradigem Edelstahl und die Naben aus Aluminium oder Stahl gefertigt (siehe Tabelle).

### Aufbau

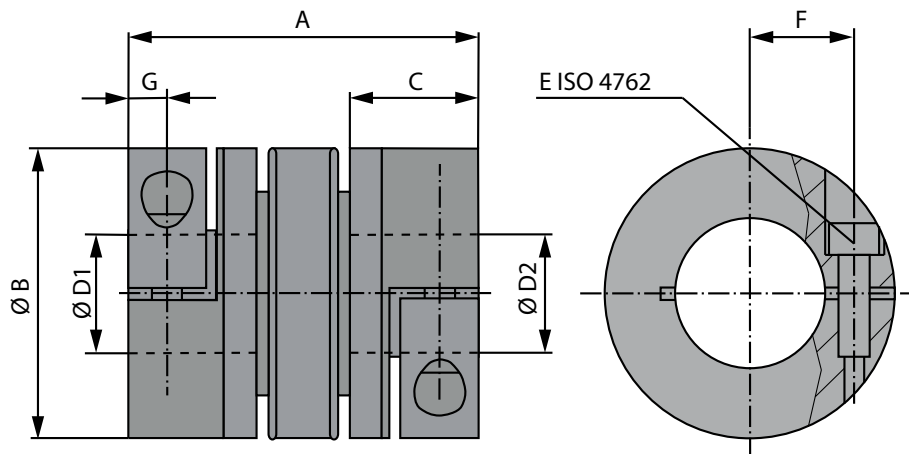
Mit Klemmnabe und je einer seitlichen Schraube ISO 4762, für Kupplungen 1500 und 4000 je zwei um 180° versetzt durch kraftschlüssige Klemmverbindung.

## TECHNISCHE DATEN

Kupplungstypen	BK2-30-69	BK2-60-83	BK2-80-94	BK2-150-95	BK2-300-111	BK2-1500-166	BK2-4000-225
Drehmoment-aufnehmer *	TM 309		TM 310	TM 311	TM 312	TM 314	TM 315
Nenn Drehmoment	30 N·m	60 N·m	80 N·m	150 N·m	300 N·m	1500 N·m	4000 N·m
Max. Drehmoment	45 N·m	90 N·m	120 N·m	225 N·m	450 N·m	2250 N·m	6000 N·m
Max. Drehzahl *	10000 min <sup>-1</sup> (Höher auf Anfrage)						
Zulässiger axialer Versatz	1 mm	1,5 mm	2 mm	2 mm	2,5 mm	3,5 mm	3,5 mm
Zulässiger radialer Versatz	0,2 mm	0,2 mm	0,2 mm	0,2 mm	0,25 mm	0,35 mm	0,40 mm
Zulässiger Winkelversatz	1 grad	1 grad	1 grad	1 grad	1 grad	1.5 grad	1.5 grad
Axiale Federsteife	50 N/mm	72 N/mm	48 N/mm	82 N/mm	105 N/mm	320 N/mm	565 N/mm
Laterale Federsteife	900 N/mm	1200 N/mm	920 N/mm	1550 N/mm	3750 N/mm	3600 N/mm	6070 N/mm
Drehsteifigkeit	39 × 10 <sup>3</sup> N·m/rad	76 × 10 <sup>3</sup> N·m/rad	129 × 10 <sup>3</sup> N·m/rad	175 × 10 <sup>3</sup> N·m/rad	450 × 10 <sup>3</sup> N·m/rad	1304 × 10 <sup>3</sup> N·m/rad	3400 × 10 <sup>3</sup> N·m/rad
Trägheitsmoment	0,12 × 10 <sup>-3</sup> kg·m <sup>2</sup>	0,32 × 10 <sup>-3</sup> kg·m <sup>2</sup>	0,8 × 10 <sup>-3</sup> kg·m <sup>2</sup>	1,9 × 10 <sup>-3</sup> kg·m <sup>2</sup>	7,6 × 10 <sup>-3</sup> kg·m <sup>2</sup>	43 × 10 <sup>-3</sup> kg·m <sup>2</sup>	165 × 10 <sup>-3</sup> kg·m <sup>2</sup>
Matière Moyeu	Aluminium	Aluminium	Aluminium	Aluminium	Aluminium	Stahl	Stahl

\* TM inklusive TMB und TMHS  
Laut Herstellerangaben

## ABMESSUNGEN



Typ	A	ØB	C	ØD1/D2 (H7) min – max	ØD1 Für TM	E	F	Anzugs- moment E	G	Gewicht
BK2-30-69	69	55	27	10 – 30	20	M6	19	15 N·m	7,5	0,26 kg
BK2-60-83	83	66	31	12 – 35		M8	23	40 N·m	9,5	0,48 kg
BK2-80-94	94	81	36	14 – 42	20	M10	27	50 N·m	11	0,8 kg
BK2-150-95	95	81	36	19 – 42	20	M10	27	70 N·m	11	1,85 kg
BK2-300-111	111	110	43	24 – 60	30	M12	39	130 N·m	13	4 kg
BK2-1500-166	166	157	55	50 – 80	50	2x M20	55	470 N·m	22,5	11,5 kg
BK2-4000-225	225	200	85	50 – 90	50	2x M24	65	1200 N·m	28	28,8 kg

Laut Herstellerangaben

### BESTELLINFORMATION

Bei der Bestellung bitte den Wellendurchmesser der an die Drehmomentmesswelle anzuschliessenden Maschine angeben. Die Bezeichnung H7 am Ende der Bestellnummer gibt Auskunft über die Innendurchmessertoleranz der Kupplung.

**Beispiel:**    Maschinenwellendurchmesser Nr. 1    35 mm  
                   Kupplungstyp                                    BK2-150-95  
                   Bestellnummer                                    BK2-150-95-20H7/35H7

Änderungen der Spezifikationen, bedingt durch Weiterentwicklung und technischen Fortschritt, bleiben ausdrücklich vorbehalten.



[www.magtrol.com](http://www.magtrol.com)

**MAGTROL SA**  
 Route de Montena 77  
 1728 Rossens/Freiburg, Schweiz  
 Tel: +41 (0)26 407 3000  
 Fax: +41 (0)26 407 3001  
 E-mail: magtrol@magtrol.ch

**MAGTROL INC**  
 70 Gardenville Parkway  
 Buffalo, New York 14224 USA  
 Tel: +1 716 668 5555  
 Fax: +1 716 668 8705  
 E-mail: magtrol@magtrol.com

**Niederlassungen in:**  
 Deutschland • Frankreich  
 China • Indien  
 Weltweites  
 Vertreternetz

