

Manueller Signalumschalter Typen 5500 und 5501

BESCHREIBUNG

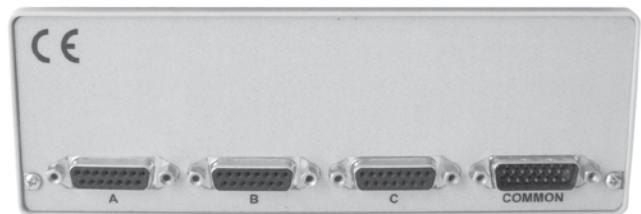
Die Magtrol Modelle 5500 und 5501 sind manuell bedienbare Signalumschalter, mit deren Hilfe man bis zu 3 Magtrol Dynamometer auf ein Dynamometer-Kontrollgerät schliessen kann. Die Benutzung der Signalumschalter ermöglicht schnelles und leichtes Umschalten zwischen mehreren Dynamometer, ohne neues Verkabeln der Bremsen- und Kontrollkabel. Für die Magtrol WB Wirbelstrom oder PB Pulver Bremsen, sind beide Umschaltgeräte (5500 und 5501) nötig. Die Magtrol HD oder ED Hysteresebremsen benötigen nur das 5500.



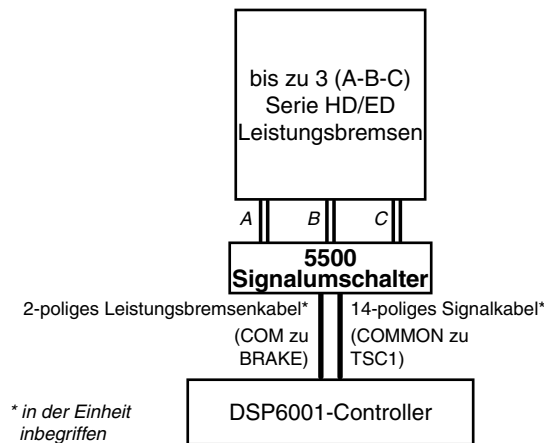
5500 GERÄTERÜCKSEITE



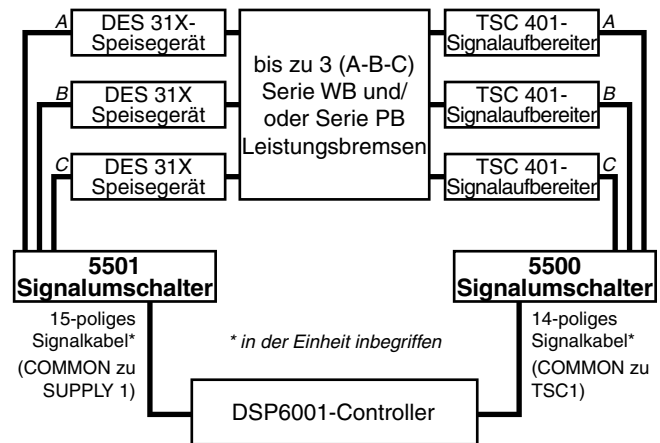
5501 GERÄTERÜCKSEITE



5500 KONFIGURATION



5501 KONFIGURATION



BESTELLINFORMATIONEN

Leistungsbremsen Typ	Signalumschalter
HD/ED Hysterese	nur für 5500
WB Wirbelstrom	5501 und 5500
PB Magnetpulver	5501 und 5500

ANSCHLUSS

Typ	Inbegriffene Kabel	DSP6001 Verkabelung
5500	2-poliges Leistungsbremsenkabel	Zu Bremsen Input (Nur HD/ED)
	14-poliges Signalkabel	zu TSC1 Stecker
5501	15-poliges Signalkabel	Zu Supply 1 Stecker

DIMENSIONEN

	mm
Breite	190
Tiefe	248
Höhe	70

Änderungen der Spezifikationen, bedingt durch Weiterentwicklung und technischen Fortschritt, bleiben ausdrücklich vorbehalten.



MAGTROL SA

Centre technologique Montena
1728 Rossens/Freiburg, Schweiz
Tel: +41 (0)26 407 3000
Fax: +41 (0)26 407 3001
E-mail: magtrol@magtrol.ch

MAGTROL INC

70 Gardenville Parkway
Buffalo, New York 14224 USA
Tel: +1 716 668 5555
Fax: +1 716 668 8705
E-mail: magtrol@magtrol.com

Niederlassungen in:

Deutschland • Frankreich
Grossbritannien
China • Indien
Weltweites
Vertreternetz

